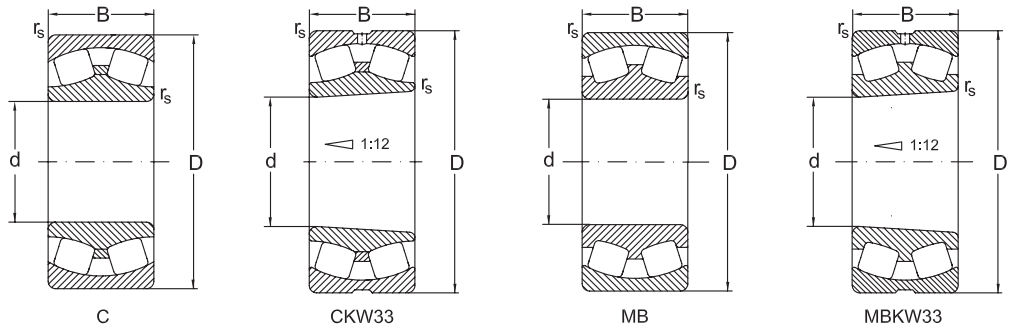
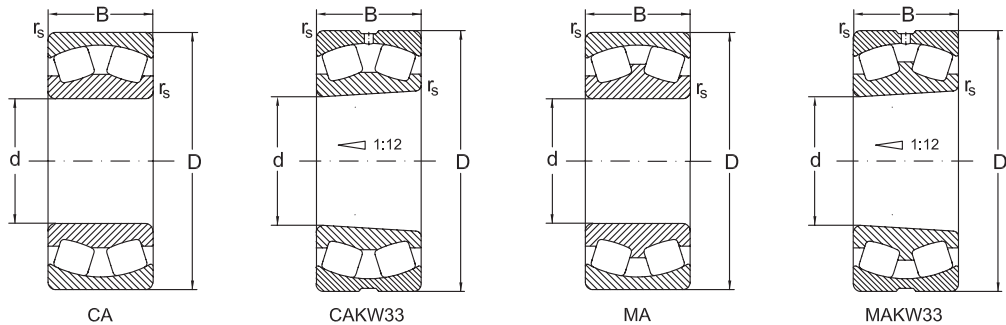


Spherical Roller Bearings



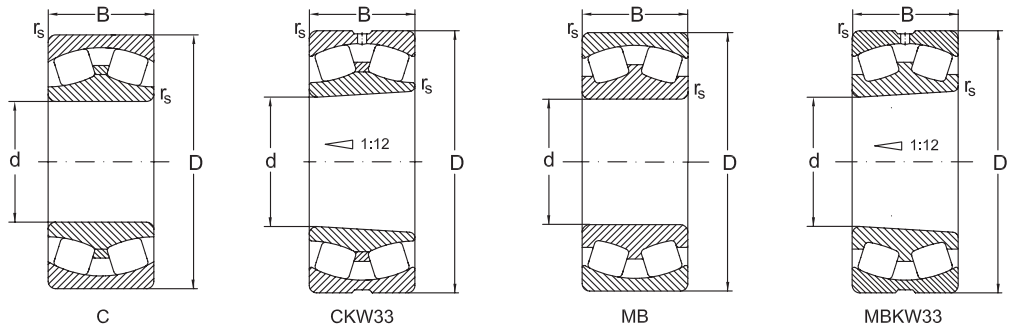
Dimensions			Basic radial load		Speed limit.		Designation	
d	D	B	Stat. C,	Dyn C,	Grease	Oil	Mass	Bearing
mm	mm	mm	Kn	Kn	min-1	min-1	Kg.	Number
25	52	18	46	43	7500	10000	0,182	22205CW33
	52	18	46	43	7500	10000	0,177	22205CKW33
30	62	20	62	59	6300	8500	0,287	22206CW33
	62	20	62	59	6300	8500	0,281	22206CKW33
35	72	23	88	81	5300	7000	0,438	22207CW33
	72	23	88	81	5300	7000	0,428	22207CKW33
	80	21	65	66	5000	6400	0,55	21307 MBKW33
	80	21	65	66	5000	6400	0,56	21307MBW33
40	80	23	98	88	4800	6300	0,54	22208C
	80	23	98	88	4800	6300	0,54	22208CK
	80	23	98	88	4800	6300	0,52	22208CKW33
	80	23	87	78	4400	5800	0,654	22208 MAC4F80W33
	80	23	87	78	4400	5800	0,57	22208MB
	80	23	87	78	4400	5800	0,57	22208 MBK
	80	23	87	78	4400	5800	0,56	22208 MBKW33
	80	23	87	78	4400	5800	0,56	22208 MBW33
	90	23	120	99	4500	6000	0,71	21308 C
	90	23	120	99	4500	6000	0,7	21308CK
	90	23	120	99	4500	6000	0,7	21308CKW33
	90	33	145	140	4300	5600	0,97	22308 C
	90	33	145	140	4300	5600	0,95	22308CK
	90	33	145	140	4300	5600	0,93	22308CKW33
90	33	145	140	4300	5600	0,96	22308CW33	
90	33	145	140	4300	5600	0,98	22308CY	
90	33	145	140	4300	5600	0,95	22308CYK	

Spherical Roller Bearings



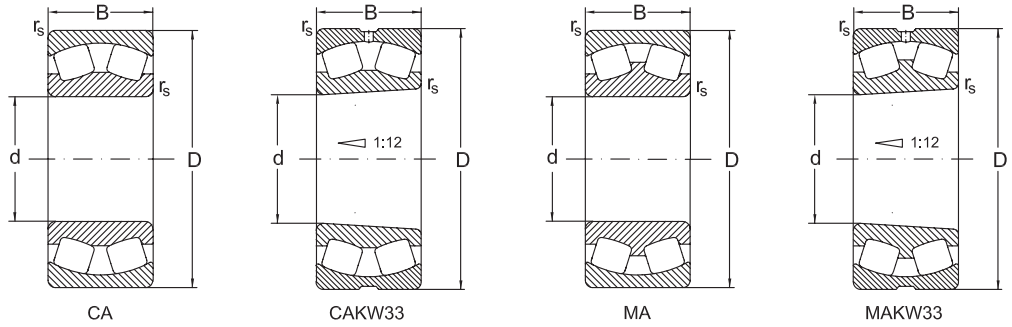
		Dimensions		Basic radial load and factors		Designation
d	Ya	r _i	e	Y ₁	Y ₂	Bearing Number
mm		min.				
25	1,9	1	0,35	1,8	2,9	22205CW33
	1,9	1	0,35	1,8	2,9	22205CKW33
30	2	1	0,33	2	3,1	22206CW33
	2	1	0,33	2	3,1	22206CKW33
35	2	1,1	0,32	2,1	3,1	22207CW33
	2	1,1	0,32	2,1	3,1	22207CKW33
	2,4	1,5	0,28	2,4	3,6	21307 MBKW33
	2,4	1,5	0,28	2,4	3,6	21307MBW33
40	2,1	1,1	0,31	2,2	3,2	22208C
	2,1	1,1	0,31	2,2	3,2	22208CK
	2,1	1,1	0,31	2,2	3,2	22208CKW33
	2,1	1,1	0,31	2,2	3,2	22208 MAC4F80W33
	2,1	1,1	0,31	2,2	3,2	22208MB
	2,1	1,1	0,31	2,2	3,2	22208 MBK
	2,1	1,1	0,31	2,2	3,2	22208 MBKW33
	2,1	1,1	0,31	2,2	3,2	22208 MBW33
	2,6	1,5	0,26	2,6	3,9	21308 C
	2,6	1,5	0,26	2,6	3,9	21308CK
	2,6	1,5	0,26	2,6	3,9	21308CKW33
	1,6	1,5	0,4	1,6	2,5	22308 C
	1,6	1,5	0,4	1,6	2,5	22308CK
	1,6	1,5	0,4	2,6	2,5	22308CKW33
	1,6	1,5	0,4	2,5	2,5	22308CW33
	1,6	1,5	0,4	1,6	2,5	22308CY
1,6	1,5	0,4	1,6	2,5	22308CYK	

Spherical Roller Bearings



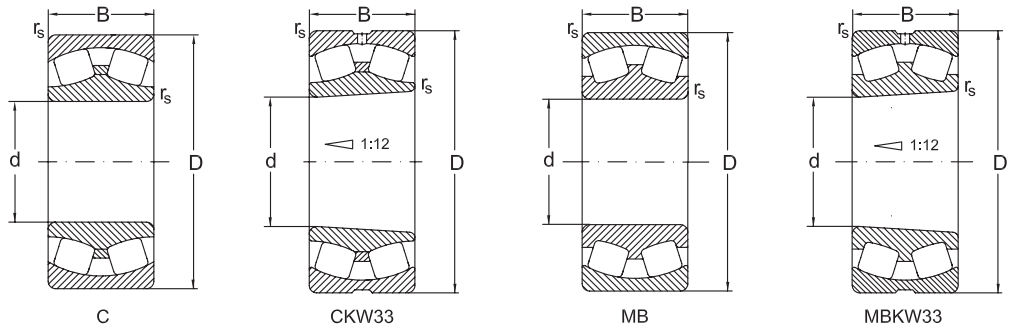
Dimensions				Basic radial load. Factors				
d	D	B	r _s min.	dyn. C _r	e	y ₁	y ₂	stat. C _{0r}
mm				kN				kN
40	90	33	1,5	140	0,4	1,6	2,5	145
	90	33	1,5	140	0,4	1,6	2,5	145
	90	33	1,5	125	0,4	1,7	2,5	135
	90	33	1,5	125	0,4	1,7	2,5	135
	90	33	1,5	125	0,4	1,7	2,5	135
	90	33	1,5	125	0,4	1,7	2,5	135
	90	33	1,5	125	0,4	1,7	2,5	135
45	85	23	1,1	93	0,26	2,6	3,4	105
	85	23	1,1	93	0,26	2,6	3,4	105
	85	23	1,1	93	0,26	2,6	3,4	105
	85	23	1,1	93	0,26	2,6	3,4	105
	85	23	1,1	77	0,28	2,4	3,5	87,5
	85	23	1,1	77	0,28	2,4	3,5	87,5
	85	23	1,1	77	0,28	2,4	3,5	87,5
	85	23	1,1	77	0,28	2,4	3,5	87,5
	100	25	1,5	120	0,26	2,6	3,9	135
	100	25	1,5	120	0,26	2,6	3,9	135
	100	25	1,5	120	0,26	2,6	3,9	135
	100	25	1,5	105	0,28	2,4	3,6	107
	100	36	1,5	165	0,35	1,9	2,9	190
	100	36	1,5	165	0,35	1,9	2,9	190
	100	36	1,5	165	0,35	1,9	2,9	190
	100	36	1,5	165	0,35	1,9	2,9	190
	100	36	1,5	150	0,4	1,7	2,5	175
100	36	1,5	150	0,4	1,7	2,5	175	

Spherical Roller Bearings



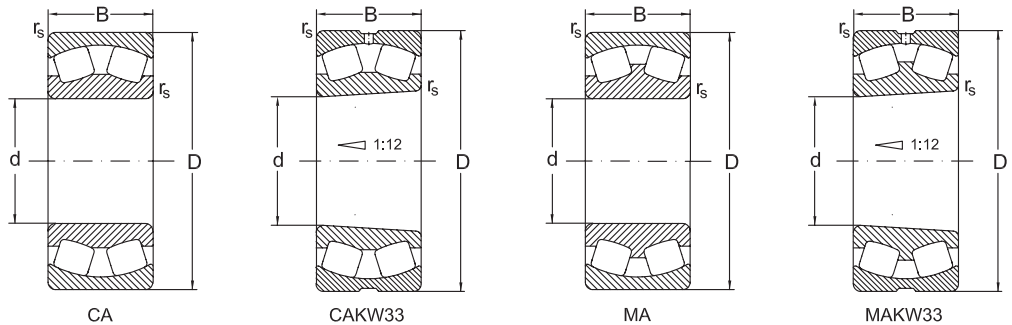
d	Ya	Dimensions		Basic radial load and factors		Designation
		r _i	e	Y ₁	Y ₂	Bearing Number
40	1,6	1,5	0,4	1,6	2,5	22308 CYKW33
	1,6	1,5	0,4	1,6	2,5	22308CYW33
	1,6	1,5	0,4	1,7	2,5	22308 MAKC4F80W33
	1,6	1,5	0,4	1,7	2,5	22308 MBK
	1,6	1,5	0,4	1,7	2,5	22308 MBKW33
	1,6	1,5	0,4	1,7	2,5	22308 MB
	1,6	1,5	0,4	1,7	2,5	22308MBW33
45	2,5	1,1	0,26	2,6	3,4	22209C
	2,5	1,1	0,26	2,6	3,4	22209CK
	2,5	1,1	0,26	2,6	3,4	22209CKW33
	2,5	1,1	0,26	2,6	3,4	22209CW33
	2,3	1,1	0,28	2,4	3,5	22209 MBK
	2,3	1,1	0,28	2,4	3,5	22209 MBKW33
	2,3	1,1	0,28	2,4	3,5	22209MB
	2,3	1,1	0,28	2,4	3,5	22209MBW33
	2,6	1,5	0,26	2,6	3,9	21309 C
	2,6	1,5	0,26	2,6	3,9	21309CK
	2,6	1,5	0,26	2,6	3,9	21309CKW33
	2,3	1,5	0,28	2,4	3,6	21309 MB
	1,9	1,5	0,35	1,9	2,9	22309 C
	1,9	1,5	0,35	1,9	2,9	22309CK
	1,9	1,5	0,35	1,9	2,9	22309CKW33
	1,9	1,5	0,35	1,9	2,9	22309CW33
	1,6	1,5	0,4	1,7	2,5	22309MBK
1,6	1,5	0,4	1,7	2,5	22309 MBKW33	

Spherical Roller Bearings



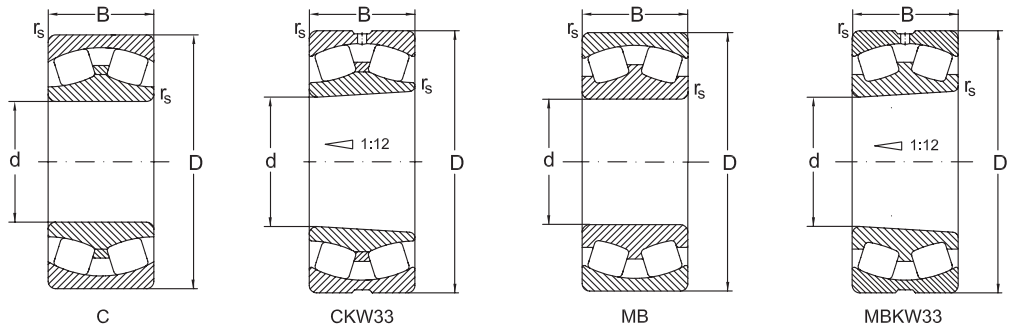
Dimensions			Basic radial load		Speed limit.			Designation
d	D	B	Stat. C _r	Dyn C _r	Grease	Oil	Mass	Bearing
mm	mm	mm	Kn	Kn	min-1	min-1	Kg.	Number
45	100	36	175	150	3400	4500	1,37	22309 MB
	100	36	175	150	3400	4500	1,35	22309MBW33
50	90	23	120	100	4000	5300	0,74	22210C
	90	23	120	100	4000	5300	0,7	22210 CK
	90	23	120	100	4000	5300	0,69	22210CKW33
	90	23	120	100	4000	5300	0,72	22210CW33
	90	23	91,3	78	3600	4800	0,76	22210 MBK
	90	23	91,3	78	3600	4800	0,75	22210 MBKW33
	90	23	91,3	78	3600	4800	0,77	22210MB
	90	23	91,3	78	3600	4800	0,76	22210MBW33
	110	27	130	120	3600	4800	1,25	21310C
	110	27	130	120	3600	4800	1,2	21310CK
	110	27	130	120	3600	4800	1,2	21310CKW33
	110	40	220	190	3400	4500	1,81	22310 C
	110	40	220	190	3400	4500	1,77	22310CK
	110	40	220	190	3400	4500	1,76	22310CKW33
	110	40	220	190	3400	4500	1,8	22310 CW33
	110	40	220	190	3400	4500	1,82	22310 CY
	110	40	220	190	3400	4500	1,81	22310 CYK
	110	40	220	190	3400	4500	1,77	22310 CYKW33
	110	40	202	190	3400	4500	1,81	22310CYW33
	110	40	202	177	3000	4000	1,84	22310MBK
110	40	202	177	3000	4000	1,83	22310 MBKW33	
110	40	202	177	3000	4000	1,83	22310 MAC4F80W33	
110	40	202	177	3000	4000	1,85	22310 MB	

Spherical Roller Bearings



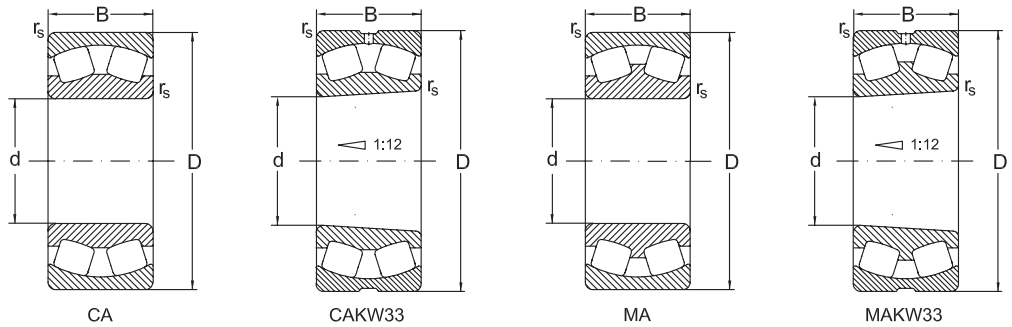
d mm	Ya	Dimensions		Basic radial load and factors		Designation
		r _i min.	e	Y ₁	Y ₂	Bearing Number
45	1,6	1,5	0,4	1,7	2,5	22309 MB
	1,6	1,5	0,4	1,7	2,5	22309MBW33
50	2,7	1,1	0,24	2,9	4,2	22210C
	2,7	1,1	0,24	2,9	4,2	22210 CK
	2,7	1,1	0,24	2,9	4,2	22210CKW33
	2,7	1,1	0,24	2,9	4,2	22210CW33
	2,5	1,1	0,26	2,6	3,8	22210 MBK
	2,5	1,1	0,26	2,6	3,8	22210 MBKW33
	2,5	1,1	0,26	2,6	3,8	22210MB
	2,5	1,1	0,26	2,6	3,8	22210MBW33
	2,7	2	0,24	2,8	4,1	21310C
	2,7	2	0,24	2,8	4,1	21310CK
	2,7	2	0,24	2,8	4,1	21310CKW33
	1,7	2	0,38	1,8	2,7	22310 C
	1,7	2	0,38	1,8	2,7	22310CK
	1,7	2	0,38	1,8	2,7	22310CKW33
	1,7	2	0,38	1,8	2,7	22310 CW33
	1,7	2	0,38	1,8	2,7	22310 CY
	1,7	2	0,38	1,8	2,7	22310 CYK
	1,7	2	0,38	1,8	2,7	22310 CYKW33
	1,7	2	0,38	1,8	2,7	22310CYW33
	1,6	2	0,4	1,7	2,5	22310MBK
1,6	2	0,4	1,7	2,5	22310 MBKW33	
1,6	2	0,4	1,7	2,5	22310 MAC4F80W33	
1,6	2	0,4	1,7	2,5	22310 MB	

Spherical Roller Bearings



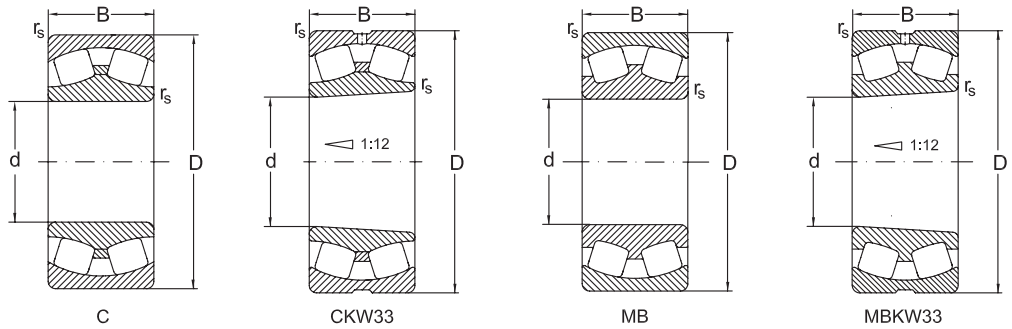
Dimensions			Basic radial load		Speed limit.			Designation
d	D	B	Stat. C _r	Dyn C _r	Grease	Oil	Mass	Bearing
mm	mm	mm	Kn	Kn	min-1	min-1	Kg.	Number
50	110	40	202	177	3000	4000	1,84	22310MBW33
	100	25	140	120	3800	5000	0,93	22211 C
	100	25	140	120	3800	5000	0,9	22211 CK
	100	25	140	120	3800	5000	0,87	22211 CKW33
	100	25	140	120	3800	5000	0,89	22211 CW33
	100	25	107	94	3600	4600	0,89	22211 MBK
	100	25	107	94	3600	4600	0,88	22211 MBKW33
	100	25	107	94	3600	4600	0,91	22211 MB
55	100	25	107	94	3600	4600	0,89	22211 MBW33
	120	29	155	135	3200	4300	1,65	21311 C
	120	29	155	135	3200	4300	1,6	21311 CK
	120	43	265	230	3000	4000	2,32	22311 C
	120	43	265	230	3000	4000	2,27	22311 CK
	120	43	265	230	3000	4000	2,25	22311 CKW33
	120	43	265	230	3000	4000	2,32	22311 CW33
	120	43	265	230	3000	4000	2,34	22311 ev
	120	43	265	230	3000	4000	2,28	22311 CYK
	120	43	265	230	3000	4000	2,26	22311 CYKW33
	120	43	265	230	3000	4000	2,32	22311 CYW33
	120	43	255	220	2800	3600	2,1	22311 MBK
	120	43	255	220	2800	3600	2,44	22311 MAKW33
	120	43	255	220	2800	3600	2,49	22311 MA
	120	43	255	220	2800	3600	2,42	22311 MAC4F80W33
	120	43	255	220	2800	3600	2,44	22311 MAC4W502
120	43	255	220	2800	3600	2,44	22311 MAW502	

Spherical Roller Bearings



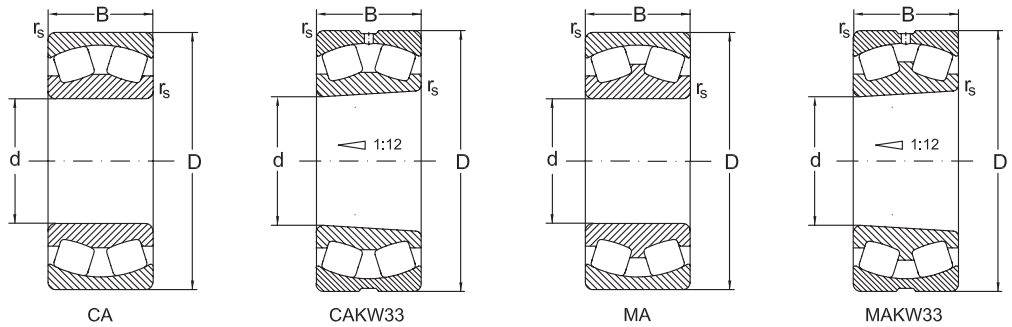
d	Ya	Dimensions		Basic radial load and factors		Designation
		r _r	e	Y ₁	Y ₂	Bearing Number
50	1,6	2	0,4	1,7	2,5	22310MBW33
55	2,7	1,5	0,27	2,7	4,1	22211 C
	2,7	1,5	0,27	2,7	4,1	22211 CK
	2,7	1,5	0,27	2,7	4,1	22211 CKW33
	2,7	1,5	0,27	2,7	4,1	22211 CW33
	2,5	1,5	0,26	2,6	3,9	22211 MBK
	2,5	1,5	0,26	2,6	3,9	22211 MBKW33
	2,5	1,5	0,26	2,6	3,9	22211 MB
	2,5	1,5	0,26	2,6	3,9	22211 MBW33
	2,7	2	0,24	2,8	4,1	21311 C
	2,7	2	0,24	2,8	4,1	21311 CK
	1,6	2	0,4	1,7	2,5	22311 C
	1,6	2	0,4	1,7	2,5	22311 CK
	1,6	2	0,4	1,7	2,5	22311 CKW33
	1,6	2	0,4	1,7	2,5	22311 CW33
	1,6	2	0,4	1,7	2,5	22311 ev
	1,6	2	0,4	1,7	2,5	22311 CYK
	1,6	2	0,4	1,7	2,5	22311 CYKW33
	1,6	2	0,4	1,7	2,5	22311 CYW33
	1,6	2	0,4	1,7	2,5	22311 MBK
	1,6	2	0,4	1,7	2,5	22311 MAKW33
1,6	2	0,4	1,7	2,5	22311 MA	
1,6	2	0,4	1,7	2,5	22311 MAC4F80W33	
1,6	2	0,4	1,7	2,5	22311 MAC4W502	
1,6	2	0,4	1,7	2,5	22311 MAW502	

Spherical Roller Bearings



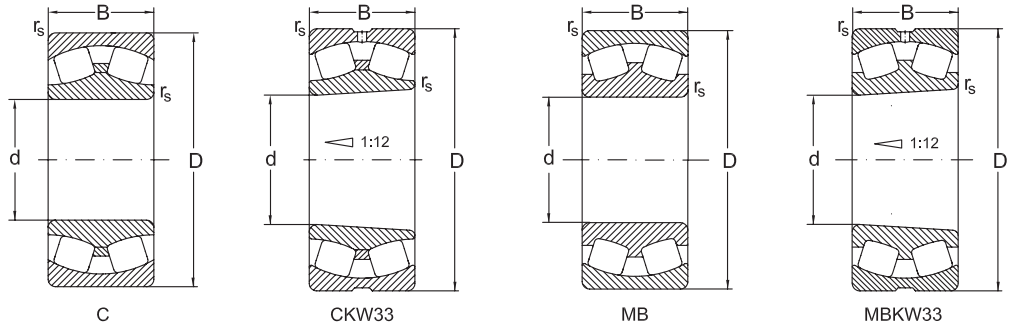
Dimensions			Basic radial load		Speed limit.		Designation	
d	D	B	Stat. C _r	Dyn C _r	Grease	Oil	Mass	Bearing
mm	mm	mm	Kn	Kn	min-1	min-1	Kg.	Number
55	120	43	255	220	2800	3600	2,43	22311 MB
	120	43	255	220	2800	3600	2,42	22311 MBW33
60	110	28	175	145	3400	4500	1,32	22212 C
	110	28	175	145	3400	4500	1,29	22212 CK
	110	28	175	145	3400	4500	1,25	22212CKW33
	110	28	140,3	117,8	3200	4100	1,19	22212 MBK
	110	28	140,3	117,8	3200	4100	1,17	22212 MBKW33
	110	28	140,3	117,8	3200	4100	1,22	22212 MB
	110	28	140,3	117,8	3200	4100	1,2	22212 MBW33
	130	31	180	150	3000	4000	1,95	21312 C
	130	31	180	150	3000	4000	1,9	21312 CK
	130	31	152	151	2800	3800	2,13	21312 MBK
	130	46	320	270	2800	3800	2,91	22312 C
	130	46	320	270	2800	3800	2,84	22312 CK
	130	46	320	270	2800	3800	2,8	22312CKW33
	130	46	320	270	2800	3800	2,87	22312CW33
	130	46	320	270	2800	3800	2,93	22312 eV
	130	46	320	270	2800	3800	2,86	22312 CYK
	130	46	320	270	2800	3800	2,82	22312 CYKW33
	130	46	320	270	2800	3800	2,89	22312CYW33
	130	46	310	260	2600	3400	3,04	22312 MBK
	130	46	310	260	2600	3400	3	22312 MBKW33
130	46	310	260	2600	3400	3,07	22312 MAC4F80W33	
130	46	310	260	2600	3400	3,04	22312 MB	
130	46	310	260	2600	3400	3	22312 MBW33	

Spherical Roller Bearings



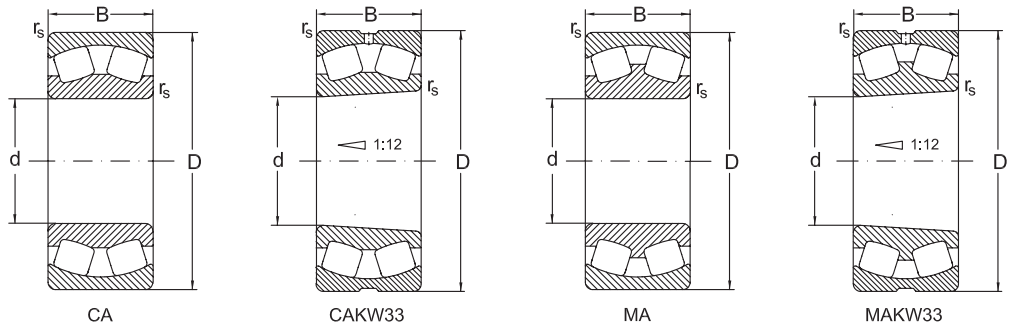
d	Ya	Dimensions		Basic radial load and factors		Designation
		r _r	e	Y ₁	Y ₂	Bearing Number
mm		min.				
55	1,6	2	0,4	1,7	2,5	22311 MB
	1,6	2	0,4	1,7	2,5	22311 MBW33
60	2,7	1,5	0,27	2,7	4	22212 C
	2,7	1,5	0,27	2,7	4	22212 CK
	2,7	1,5	0,27	2,7	4	22212CKW33
	2,5	1,5	0,27	2,6	3,8	22212 MBK
	2,5	1,5	0,27	2,6	3,8	22212 MBKW33
	2,5	1,5	0,27	2,6	3,8	22212 MB
	2,5	1,5	0,27	2,6	3,8	22212 MBW33
	2,8	2,1	0,24	2,9	4,3	21312 C
	2,8	2,1	0,24	2,9	4,3	21312 CK
	2,8	2,1	0,24	2,9	4,3	21312 MBK
	1,7	2,1	0,4	1,7	2,5	22312 C
	1,7	2,1	0,4	1,7	2,5	22312 CK
	1,7	2,1	0,4	1,7	2,5	22312CKW33
	1,7	2,1	0,4	1,7	2,5	22312CW33
	1,7	2,1	0,4	1,7	2,5	22312 eV
	1,7	2,1	0,4	1,7	2,5	22312 CYK
	1,7	2,1	0,4	1,7	2,5	22312 CYKW33
	1,7	2,1	0,4	1,7	2,5	22312CYW33
	1,7	2,1	0,4	1,7	2,5	22312 MBK
	1,7	2,1	0,4	1,7	2,5	22312 MBKW33
1,7	2,1	0,4	1,7	2,5	22312 MAC4F80W33	
1,7	2,1	0,4	1,7	2,5	22312 MB	
1,7	2,1	0,4	1,7	2,5	22312 MBW33	

Spherical Roller Bearings



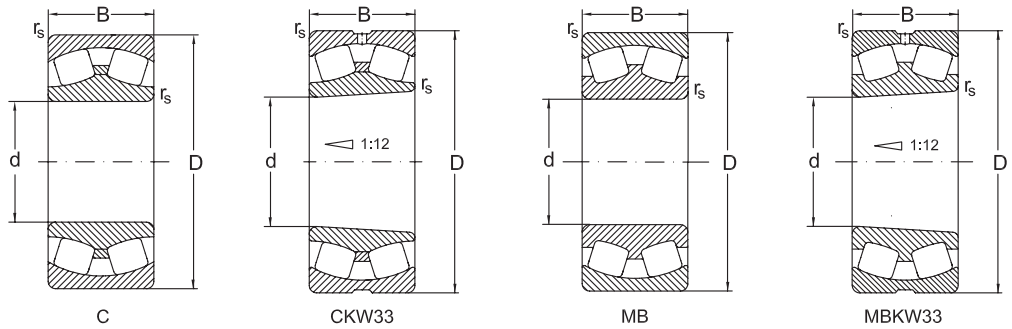
Dimensions			Basic radial load		Speed limit.			Designation
d	D	B	Stat. C _r	Dyn C _r	Grease	Oil	Mass	Bearing
mm	mm	mm	Kn	Kn	min-1	min-1	Kg.	Number
65	120	31	220	180	3000	4000	1,73	22213C
	120	31	220	180	3000	4000	1,71	22213 CK
	120	31	220	180	3000	4000	1,65	22213CKW33
	120	31	220	180	3000	4000	1,68	22213CW33
	120	31	200	165	2800	3600	1,59	22213 MBK
	120	31	200	165	2800	3600	1,57	22213 MBKW33
	120	31	200	165	2800	3600	1,62	22213 MB
	120	31	200	165	2800	3600	1,6	22213MBW33
	140	33	290	220	2800	3800	2,47	21313C
	140	33	290	220	2800	3800	2,43	21313CK
	140	48	360	305	2800	3600	3,57	22313C
	140	48	360	305	2800	3600	3,49	22313CK
	140	48	360	305	2800	3600	3,44	22313CKW33
	140	48	360	305	2800	3600	3,51	22313CW33
	140	48	360	305	2800	3600	3,54	22313 CY
	140	48	360	305	2800	3600	3,44	22313 CYK
	140	48	360	305	2800	3600	3,43	22313 CYKW33
	140	48	360	280	2800	3600	3,53	22313CYW33
	140	48	330	280	2400	3200	3,81	22313 MB
	140	48	330	280	2400	3200	3,7	22313 MBW33
140	48	330	280	2400	3200	3,71	22313MBK	
140	48	330	280	2400	3200	3,65	22313 MBKW33	
140	48	330	280	2400	3200	3,56	22313MA	
140	48	330	280	2400	3200	3,77	22313 MAC4F80W33	
140	48	330	280	2400	3200	3,51	22313 MAC4W502	

Spherical Roller Bearings



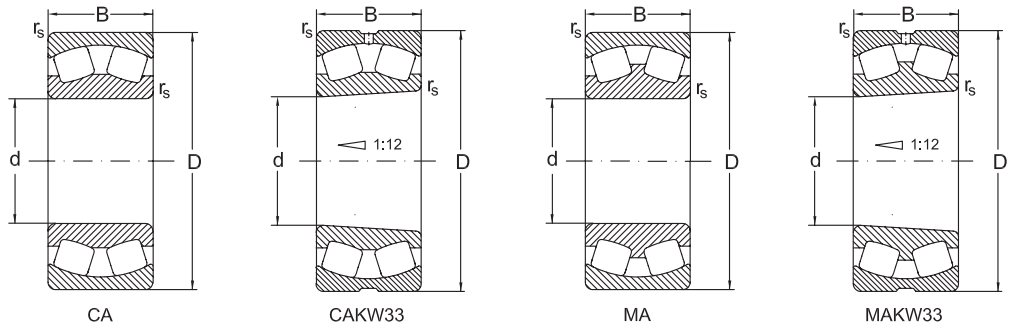
		Dimensions	Basic radial load and factors			Designation
d	Ya	r,	e	Y ₁	Y ₂	Bearing
mm		min.				Number
65	2,4	1,5	0,28	2,4	3,6	22213C
	2,4	1,5	0,28	2,4	3,6	22213 CK
	2,4	1,5	0,28	2,4	3,6	22213CKW33
	2,4	1,5	0,28	2,4	3,6	22213CW33
	2,4	1,5	0,28	2,4	3,6	22213 MBK
	2,4	1,5	0,28	2,4	3,6	22213 MBKW33
	2,4	1,5	0,28	2,4	3,6	22213 MB
	2,4	1,5	0,28	2,4	3,6	22213MBW33
	2,8	2,1	0,24	2,8	4,2	21313C
	2,8	2,1	0,24	2,8	4,2	21313CK
	1,7	2,1	0,39	1,7	2,6	22313C
	1,7	2,1	0,39	1,7	2,6	22313CK
	1,7	2,1	0,39	1,7	2,6	22313CKW33
	1,7	2,1	0,39	1,7	2,6	22313CW33
	1,7	2,1	0,39	1,7	2,6	22313 CY
	1,7	2,1	0,39	1,7	2,6	22313 CYK
	1,7	2,1	0,39	1,7	2,6	22313 CYKW33
	1,7	2,1	0,39	1,7	2,6	22313CYW33
	1,7	2,1	0,39	1,7	2,6	22313 MB
	1,7	2,1	0,39	1,7	2,6	22313 MBW33
1,7	2,1	0,39	1,7	2,6	22313MBK	
1,7	2,1	0,39	1,7	2,6	22313 MBKW33	
1,7	2,1	0,39	1,7	2,6	22313MA	
1,7	2,1	0,39	1,7	2,6	22313 MAC4F80W33	
1,7	2,1	0,39	1,7	2,6	22313 MAC4W502	

Spherical Roller Bearings



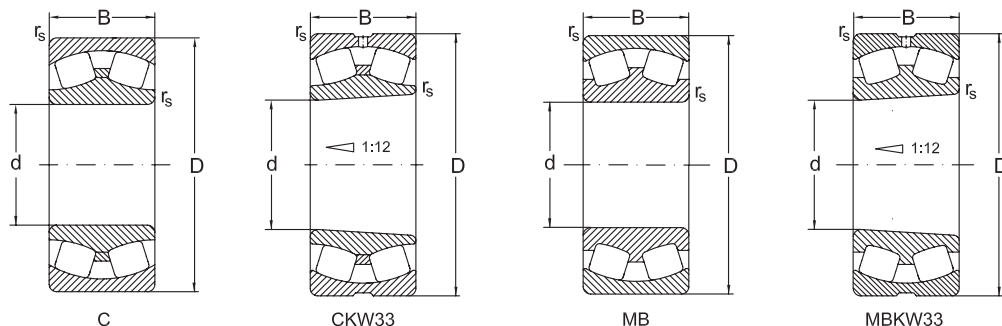
Dimensions			Basic radial load		Speed limit.			Designation	
d	D	B	Stat. C _r	Dyn C _r	Grease	Oil	Mass	Bearing	
mm	mm	mm	Kn	Kn	min-1	min-1	Kg.	Number	
65	140	48	330	280	2400	3200	3,51	22313 MAW502	
	125	31	225	180	2800	3800	1,82	22214C	
	125	31	225	180	2800	3800	1,82	22214 CK	
	125	31	225	180	2800	3800	1,8	22214CKW33	
	125	31	225	180	2800	3800	1,82	22214CW33	
	150	35	197	190	2600	3400	3,12	21314 MBKW33	
	150	35	197	190	2600	3400	3,2	21314 MB	
	150	35	197	190	2600	3400	3,16	21314MBW33	
	150	51	455	375	2400	3200	4,32	22314C	
	150	51	455	375	2400	3200	4,32	22314CK	
	150	51	455	375	2400	3200	4,21	22314CKW33	
	150	51	455	375	2400	3200	4,3	22314CW33	
	150	51	420	340	2200	2800	4,51	22314MB	
	150	51	420	340	2200	2800	4,51	22314 MBW33	
70	150	51	420	340	2200	2800	4,37	22314 MBK	
	150	51	420	340	2200	2800	4,37	22314 MBKW33	
	150	51	420	340	2200	2800	4,58	22314 MAC4F80W33	
	150	51	420	340	2200	2800	4,53	22314 MBW7	
	75	130	31	250	190	2800	3800	1,91	22215 C
		130	31	250	190	2800	3800	1,88	22215 CK
		130	31	250	190	2800	3800	1,89	22215CW33
		130	31	250	190	2800	3800	1,86	22215CKW33
		130	31	230	175	2600	3400	1,75	22215 MBK
		130	31	230	175	2600	3400	1,73	22215 MBKW33
		130	31	230	175	2600	3400	1,79	22215 MB

Spherical Roller Bearings



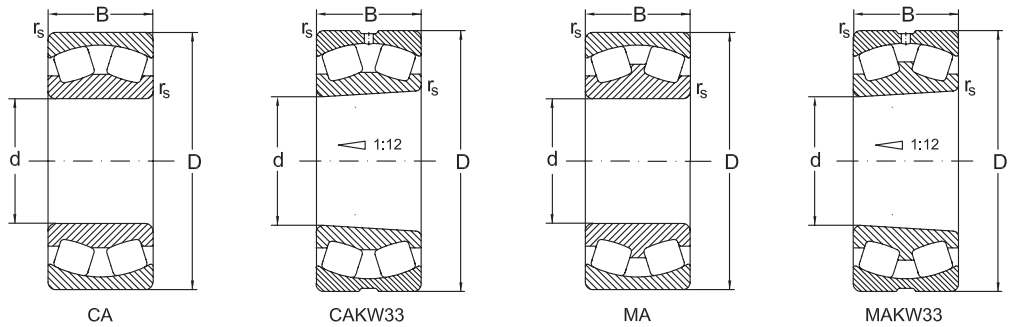
d mm	Ya	Dimensions		Basic radial load and factors		Designation	
		r _i min.	e	Y ₁	Y ₂	Bearing Number	
65	1,7	2,1	0,39	1,7	2,6	22313 MAW502	
	2,6	1,5	0,26	2,6	3,9	22214C	
	2,6	1,5	0,26	2,6	3,9	22214 CK	
	2,6	1,5	0,26	2,6	3,9	22214CKW33	
	2,6	1,5	0,26	2,6	3,9	22214CW33	
	2,6	2,1	0,26	2,6	4	21314 MBKW33	
	2,6	2,1	0,26	2,6	4	21314 MB	
	2,6	2,1	0,26	2,6	4	21314MBW33	
	70	1,9	2,1	0,38	1,9	2,9	22314C
		1,9	2,1	0,38	1,9	2,9	22314CK
		1,9	2,1	0,38	1,9	2,9	22314CKW33
		1,9	2,1	0,38	1,9	2,9	22314CW33
		1,7	2,1	0,37	1,8	2,7	22314MB
		1,7	2,1	0,37	1,8	2,7	22314 MBW33
1,7		2,1	0,37	1,8	2,7	22314 MBK	
1,7		2,1	0,37	1,8	2,7	22314 MBKW33	
1,7		2,1	0,37	1,8	2,7	22314 MAC4F80W33	
1,7		2,1	0,37	1,8	2,7	22314 MBW7	
75	2,9	1,5	0,23	2,9	4,4	22215 C	
	2,9	1,5	0,23	2,9	4,4	22215 CK	
	2,9	1,5	0,24	2,9	4,4	22215CW33	
	2,9	1,5	0,24	2,9	4,4	22215CKW33	
	2,7	1,5	0,24	2,8	4,1	22215 MBK	
	2,7	1,5	0,24	2,8	4,1	22215 MBKW33	
	2,7	1,5	0,24	2,8	4,1	22215 MB	

Spherical Roller Bearings



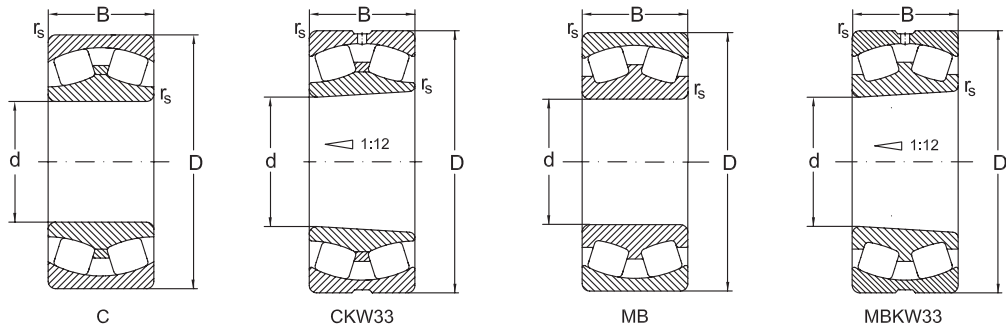
Dimensions			Basic radial load		Speed limit.			Designation
d	D	B	Stat. C _r	Dyn C _r	Grease	Oil	Mass	Bearing
mm	mm	mm	Kn	Kn	min-1	min-1	Kg.	Number
75	130	31	230	175	2600	3400	1,77	22215 MBW33
	160	37	360	280	2400	3200	3,78	21315 CW33
	160	37	360	280	2400	3200	3,73	21315 CKW33
	160	55	520	415	2200	3000	5,28	22315 C
	160	55	520	415	2200	3000	5,26	22315CW33
	160	55	520	415	2200	3000	5,16	22315 CK
	160	55	520	415	2200	3000	5,14	22315CKW33
	160	55	475	380	1900	2600	5,14	22315 MBK
	160	55	475	380	1900	2600	5,12	22315 MBKW33
	160	55	475	380	1900	2600	5,57	22315 MAC4F80W33
80	160	55	475	380	1900	2600	5,26	22315 MB
	160	55	475	380	1900	2600	5,24	22315 MBW33
	140	33	275	210	2600	3400	2,12	22216 C
	140	33	275	210	2600	3400	2,1	22216CW33
	140	33	275	210	2600	3400	2,07	22216CK
	140	33	275	210	2600	3400	2,05	22216CKW33
	140	33	275	210	2600	3400	2,13	22216 eV
	140	33	275	210	2600	3400	2,13	22216 CYK
	140	33	275	210	2600	3400	2,06	22216 CYKW33
	140	33	275	210	2600	3400	2,11	22216CYW33
	140	33	250	195	2400	3200	2,09	22216MBK
	140	33	250	195	2400	3200	2,07	22216 MBKW33
	140	33	250	195	2400	3200	2,14	22216MB
140	33	250	195	2200	3000	2,1	22216 MBW33	
170	39	400	310	2200	3000	4,26	21316CW33	

Spherical Roller Bearings



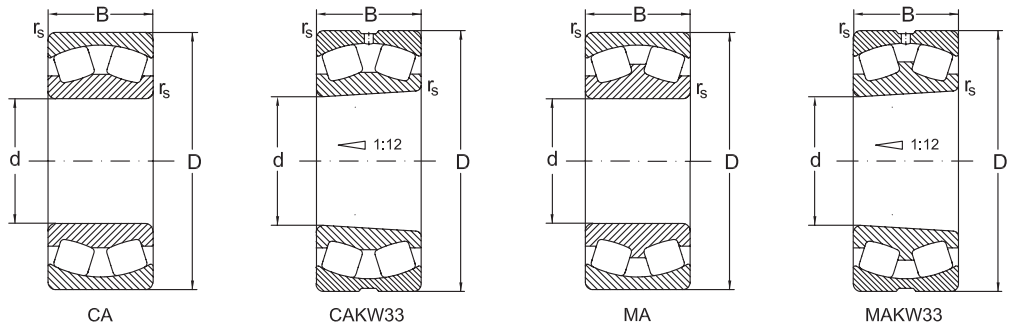
		Dimensions	Basic radial load and factors			Designation
d	Ya	r _r	e	Y ₁	Y ₂	Bearing
mm		min.				Number
75	2,7	1,5	0,24	2,8	4,1	22215 MBW33
	2,9	2,1	0,23	2,9	4,4	21315 CW33
	2,9	2,1	0,23	2,9	4,4	21315 CKW33
	1,7	2,1	0,38	1,8	2,6	22315 C
	1,7	2,1	0,38	1,8	2,6	22315CW33
	1,7	2,1	0,38	1,8	2,6	22315 CK
	1,7	2,1	0,38	1,8	2,6	22315CKW33
	1,9	2,1	0,34	1,9	2,9	22315 MBK
	1,9	2,1	0,34	1,9	2,9	22315 MBKW33
	1,9	2,1	0,34	1,9	2,9	22315 MAC4F80W33
	1,9	2,1	0,34	1,9	2,9	22315 MB
80	1,9	2,1	0,34	1,9	2,9	22315 MBW33
	2,6	2	0,25	2,6	4	22216 C
	2,6	2	0,25	2,6	4	22216CW33
	2,6	2	0,25	2,6	4	22216CK
	2,6	2	0,25	2,6	4	22216CKW33
	2,6	2	0,25	2,6	4	22216 eV
	2,6	2	0,25	2,6	4	22216 CYK
	2,6	2	0,25	2,6	4	22216 CYKW33
	2,6	2	0,25	2,6	4	22216CYW33
	2,7	2	0,24	2,8	4,1	22216MBK
	2,7	2	0,24	2,8	4,1	22216 MBKW33
	2,7	2	0,24	2,8	4,1	22216MB
	2,7	2	0,24	2,8	4,1	22216 MBW33
2,8	2,1	0,23	2,9	4,2	21316CW33	

Spherical Roller Bearings



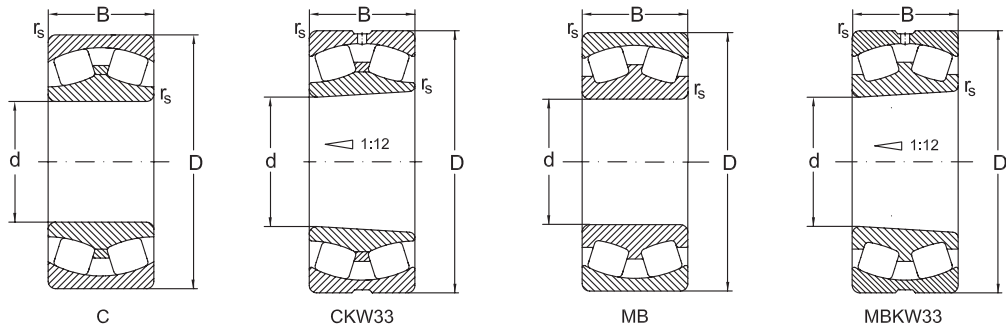
Dimensions			Basic radial load		Speed limit.		Mass	Designation
d	D	B	Stat. C _r	Dyn C _r	Grease	Oil		Bearing
mm	mm	mm	Kn	Kn	min-1	min-1	Kg.	Number
80	170	39	400	310	2200	3000	4,2	21316CKW33
	170	58	550	450	2000	2600	6,33	22316C
	170	58	550	450	2000	2600	6,14	22316 CK
	170	58	550	450	2000	2600	6,12	22316CKW33
	170	58	550	450	2000	2600	6,27	22316CW33
	170	58	500	410	1800	2400	6,95	22316 MAC4F80W33
	170	58	500	410	1800	2400	6,11	22316MBK
	170	58	500	410	1800	2400	6,25	22316MB
	170	58	500	410	1800	2400	6,23	22316MBW33
	170	58	500	410	1800	2400	6,09	22316 MBKW33
85	150	36	325	250	2400	3200	2,57	22217C
	150	36	325	250	2400	3200	2,52	22217CK
	150	36	325	250	2400	3200	2,56	22217CW33
	150	36	325	250	2400	3200	2,5	22217CKW33
	150	36	295	230	2200	2800	2,76	22217MB
	150	36	295	230	2200	2800	2,7	22217 MBK
	150	36	295	230	2200	2800	2,69	22217 MBKW33
	150	36	295	230	2200	2800	2,76	22217 MBW7
	150	36	295	230	2200	2800	2,75	22217 MBW33
	180	41	244	233,4	2100	2600	5,1	21317 MBKW33
	180	41	450	350	2200	2800	5,1	21317 C
	180	41	450	350	2200	2800	5	21317CK
	180	60	620	500	1800	2400	7,68	22317 C
	180	60	620	500	1800	2400	7,52	22317CK
	180	60	620	500	1800	2400	7,47	22317CKW33

Spherical Roller Bearings



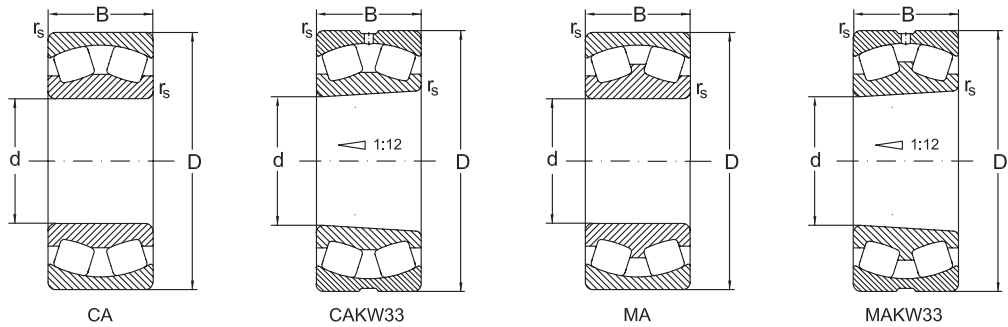
d mm	Ya	Dimensions		Basic radial load and factors		Designation Bearing Number
		r _r min.	e	Y ₁	Y ₂	
80	2,8	2,1	0,23	2,9	4,2	21316CKW33
	1,8	2,1	0,35	1,9	2,9	22316C
	1,8	2,1	0,35	1,9	2,9	22316 CK
	1,8	2,1	0,35	1,9	2,9	22316CKW33
	1,8	2,1	0,35	1,9	2,9	22316CW33
	2,6	2,1	0,25	2,6	4	22316 MAC4F80W33
	2,6	2,1	0,25	2,6	4	22316MBK
	2,6	2,1	0,25	2,6	4	22316MB
	2,6	2,1	0,25	2,6	4	22316MBW33
85	2,6	2,1	0,25	2,6	4	22316 MBKW33
	2,6	2	0,26	2,6	3,9	22217C
	2,6	2	0,26	2,6	3,9	22217CK
	2,6	2	0,26	2,6	3,9	22217CW33
	2,6	2	0,26	2,6	3,9	22217CKW33
	2,6	2	0,25	2,7	4	22217MB
	2,6	2	0,25	2,7	4	22217 MBK
	2,6	2	0,25	2,7	4	22217 MBKW33
	2,6	2	0,25	2,7	4	22217 MBW7
	2,6	2	0,25	2,7	4	22217 MBW33
	2,9	3	0,22	3	4,5	21317 MBKW33
	2,9	3	0,22	3	4,5	21317 C
	2,9	3	0,22	3	4,5	21317CK
	2	3	0,33	2	3	22317 C
	2	3	0,33	2	3	22317CK
2	3	0,33	2	3	22317CKW33	

Spherical Roller Bearings



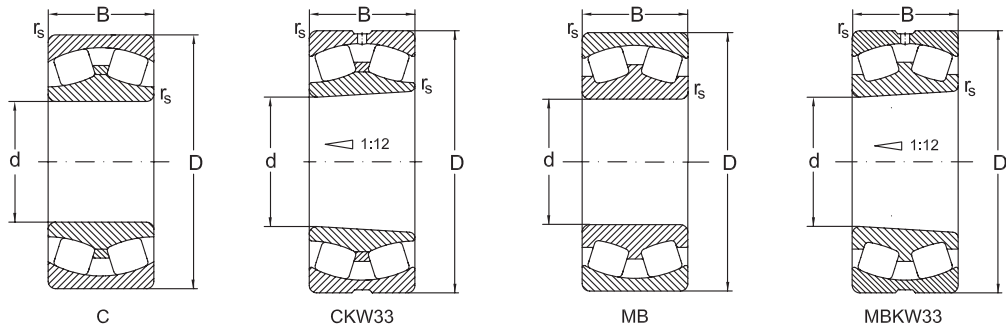
Dimensions			Basic radial load		Speed limit.			Designation
d	D	B	Stat. C _r	Dyn C _r	Grease	Oil	Mass	Bearing
mm	mm	mm	Kn	Kn	min-1	min-1	Kg.	Number
85	180	60	570	460	2200	2800	7,64	22317 CA
	180	60	507	406	1800	2400	7,17	22317MBW33
	180	60	507	406	1700	2200	7,07	22317 MBK
	180	60	507	406	1700	2200	7,88	22317 MAC4F80W33
	180	60	507	406	1700	2200	7,33	22317 MB
	180	60	507	406	1700	2200	7,23	22317MBW20
	180	60	507	406	1700	2200	7,01	22317 MBKW33
90	160	40	410	305	2200	3000	3,4	22218C
	160	40	410	305	2200	3000	3,38	22218CW33
	160	40	410	305	2200	3000	3,33	22218CK
	160	40	410	305	2200	3000	3,31	22218CKW33
	160	40	410	305	2200	3000	3,41	22218 eV
	160	40	410	305	2200	3000	3,34	22218 CYK
	160	40	410	305	2200	3000	3,33	22218 CYKW33
	160	40	410	305	2200	3000	3,39	22218CYW33
	160	40	375	280	2200	2800	3,47	22218 MBK
	160	40	375	280	2200	2800	3,46	22218 MBKW33
	160	40	375	280	2200	2800	3,46	22218 MBW33
	160	40	375	280	2200	2800	3,57	22218MB
	160	52,4	485	340	1500	2000	4,23	23218 MBKW33
	160	52,4	485	340	1500	2000	4,37	23218 MB
	160	52,4	485	340	1500	2000	4,25	23218MBK
	160	52,4	485	340	1500	2000	4,35	23218 MBW33
190	43	510	385	2200	2800	5,8	21318 C	
190	43	510	385	2200	2800	5,7	21318CK	

Spherical Roller Bearings



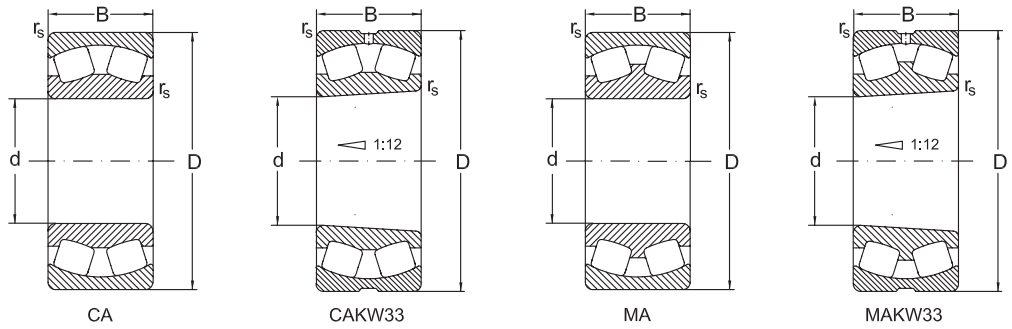
d	Y _a	Dimensions		Basic radial load and factors		Designation
		r _i	e	Y ₁	Y ₂	Bearing Number
mm		min.				
85	2,9	3	0,22	3	4,5	22317 CA
	1,8	3	0,37	1,8	2,7	22317MBW33
	1,8	3	0,37	1,8	2,7	22317 MBK
	1,8	3	0,37	1,8	2,7	22317 MAC4F80W33
	1,8	3	0,37	1,8	2,7	22317 MB
	1,8	3	0,37	1,8	2,7	22317MBW20
	1,8	3	0,37	1,8	2,7	22317 MBKW33
90	2,5	2	0,27	2,5	3,8	22218C
	2,5	2	0,27	2,5	3,8	22218CW33
	2,5	2	0,27	2,5	3,8	22218CK
	2,5	2	0,27	2,5	3,8	22218CKW33
	2,5	2	0,27	2,5	3,8	22218 ev
	2,5	2	0,27	2,5	3,8	22218 CYK
	2,5	2	0,27	2,5	3,8	22218 CYKW33
	2,5	2	0,27	2,5	3,8	22218CYW33
	2,5	2	0,26	2,6	3,8	22218 MBK
	2,5	2	0,26	2,6	3,8	22218 MBKW33
	2,5	2	0,26	2,6	3,8	22218 MBW33
	2,5	2	0,26	2,6	3,8	22218MB
	2	2	0,34	2	3	23218 MBKW33
	2	2	0,34	2	3	23218 MB
	2	2	0,34	2	3	23218MBK
	2	2	0,34	2	3	23218 MBW33
	2,9	3	0,22	3	4,5	21318 C
2,9	3	0,22	3	4,5	21318CK	

Spherical Roller Bearings



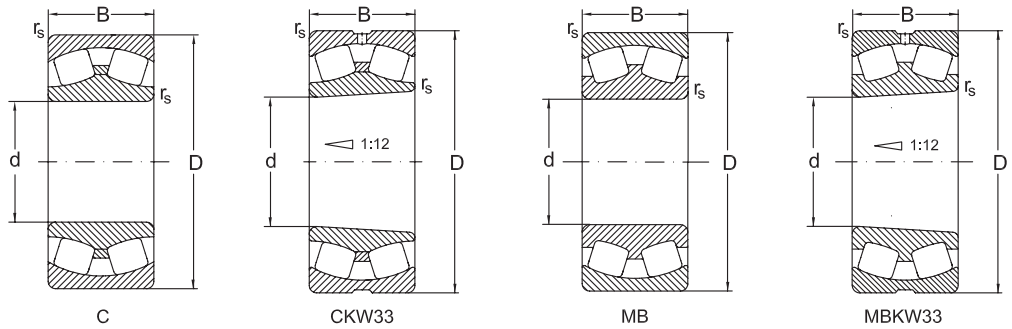
Dimensions			Basic radial load		Speed limit.		Designation	
d	D	B	Stat. C _r	Dyn C _r	Grease	Oil	Mass	Bearing
mm	mm	mm	Kn	Kn	min-1	min-1	Kg.	Bearing Number
90	190	64	730	570	1800	2400	8,68	22318C
	190	64	730	570	1800	2400	8,5	22318CK
	190	64	730	570	1800	2400	8,6	22318CW33
	190	64	730	570	1800	2400	8,5	22318CKW33
	190	64	730	570	1800	2400	8,73	22318CY
	190	64	730	570	1800	2400	8,55	22318CYK
	190	64	730	570	1800	2400	8,53	22318CYKW33
	190	64	730	570	1800	2400	8,71	22318CYW33
	190	64	670	530	1700	2200	8,5	22318MBK
	190	64	670	530	1700	2200	8,49	22318MBKW33
	190	64	670	530	1700	2200	9,21	22318MA
	190	64	670	530	1700	2200	9,2	22318MAC4F80W33
95	190	64	670	530	1700	2200	8,69	22318MB
	190	64	670	530	1700	2200	8,68	22318MBW33
	170	43	450	340	2200	2800	4,26	22219C
	170	43	450	340	2200	2800	4,17	22219CK
	170	43	450	340	2200	2800	4,15	22219CKW33
	170	43	450	340	2200	2800	4,24	22219CW25
	170	43	450	340	2200	2800	4,24	22219CW33
	170	43	415	310	2000	2600	4,3	22219MBK
	170	43	415	310	2000	2600	4,28	22219MBKW33
	170	43	415	310	2000	2600	4,32	22219MB
	170	43	415	310	2000	2600	4,32	22219MBW25
	200	45	580	420	2000	2600	7,43	21319CA
200	45	530	385	2000	2600	7,38	21319MB	

Spherical Roller Bearings



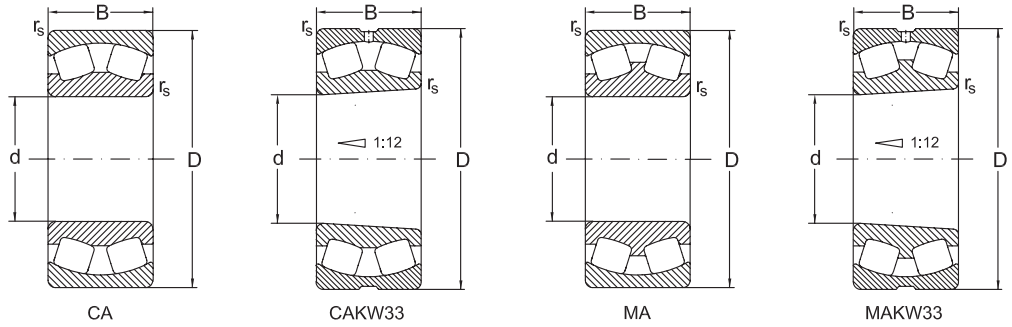
		Dimensions	Basic radial load and factors			Designation
d	Ya	r _r	e	Y _r	Y ₂	Bearing
mm		min.				Number
90	1,8	3	0,36	1,9	2,8	22318C
	1,8	3	0,36	1,9	2,8	22318 CK
	1,8	3	0,36	1,9	2,8	22318CW33
	1,8	3	0,36	1,9	2,8	22318CKW33
	1,8	3	0,36	1,9	2,8	22318 CY
	1,8	3	0,36	1,9	2,8	22318 CYK
	1,8	3	0,36	1,9	2,8	22318 CYKW33
	1,8	3	0,36	1,9	2,8	22318CYW33
	1,8	3	0,37	1,8	2,7	22318 MBK
	1,8	3	0,37	1,8	2,7	22318 MBKW33
	1,8	3	0,37	1,8	2,7	22318MA
	1,8	3	0,37	1,8	2,7	22318 MAC4F80W33
95	1,8	3	0,37	1,8	2,7	22318MB
	1,8	3	0,37	1,8	2,7	22318 MBW33
	2,8	2,1	0,24	2,8	4,2	22219 C
	2,8	2,1	0,24	2,8	4,2	22219CK
	2,8	2,1	0,24	2,8	3,8	22219CKW33
	2,8	2,1	0,24	2,8	4,2	22219CW25
	2,8	2,1	0,24	2,8	4,2	22219CW33
	2,5	2,1	0,26	2,6	3,8	22219MBK
	2,5	2,1	0,26	2,6	3,8	22219 MBKW33
	2,5	2,1	0,26	2,6	3,8	22219MB
	2,5	2,1	0,26	2,6	3,8	22219 MBW25
	3	3	0,22	3	4,5	21319CA
3	3	0,22	3,1	4,6	21319 MB	

Spherical Roller Bearings



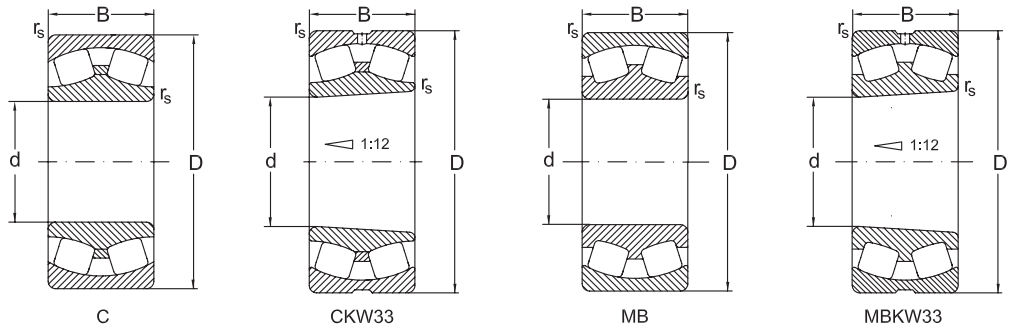
Dimensions			Basic radial load		Speed limit.		Mass	Designation
d	D	B	Stat. C _r	Dyn C _r	Grease	Oil		
mm	mm	mm	Kn	Kn	min-1	min-1	Kg.	Bearing Number
95	200	45	530	385	2000	2600	7,28	21319 MBK
	200	67	800	620	1700	2200	8,83	22319C
	200	67	800	620	1700	2200	8,61	22319 CK
	200	67	800	620	1700	2200	8,5	22319CKW33
	200	67	800	620	1700	2200	8,71	22319CW25
	200	67	800	620	1700	2200	8,72	22319CW33
	200	67	740	570	1500	2000	9,88	22319 MBK
	200	67	740	570	1500	2000	10,7	22319 MAC4F80W33
	200	67	740	570	1500	2000	10,1	22319MB
	200	67	740	570	1500	2000	9,97	22319MBW25
	200	67	740	570	1500	2000	9,97	22319MBW33
	200	67	740	570	1500	2000	9,97	22319 MBKW33
100	165	52	534	347	2200	3000	5	23120CW33
	165	52	540	355	2000	2600	4,53	23120 MBKW33
	165	52	540	355	2000	2600	4,7	23120MB
	165	52	540	355	2000	2600	4,57	23120 MBK
	165	52	540	355	2000	2600	4,66	23120 MBW33
	180	46	500	375	2200	2800	5,24	22220 C
	180	46	500	375	2200	2800	5,13	22220CK
	180	46	500	375	2200	2800	5,09	22220CKW33
	180	46	500	375	2200	2800	5,23	22220CW33
	180	46	455	340	2000	2600	5,24	22220MBK
	180	46	455	340	2000	2600	5,35	22220MB
	180	46	455	340	2000	2600	5,31	22220 MBW33
180	46	455	340	2000	2600	5,2	22220 MBKW33	

Spherical Roller Bearings



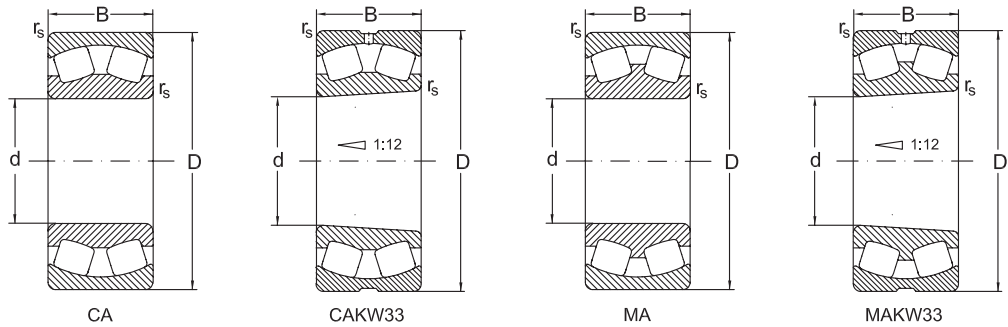
		Dimensions	Basic radial load and factors			Designation
d	Ya	r _r	e	Y _r	Y ₂	Bearing
mm		min.				Number
95	3	3	0,22	3,1	4,6	21319 MBK
	1,8	3	0,35	1,9	2,9	22319C
	1,8	3	0,35	1,9	2,9	22319 CK
	1,8	3	0,35	1,9	2,9	22319CKW33
	1,8	3	0,35	1,9	2,9	22319CW25
	1,8	3	0,35	1,9	2,9	22319CW33
	1,7	3	0,35	1,9	2,7	22319 MBK
	1,7	3	0,38	1,8	2,7	22319 MAC4F80W33
	1,7	3	0,38	1,8	2,7	22319MB
	1,7	3	0,38	1,8	2,7	22319MBW25
	1,7	3	0,38	1,8	2,7	22319MBW33
100	2,3	2	0,28	2,4	3,5	23120CW33
	2,1	2	0,31	2,2	3,2	23120 MBKW33
	2,1	2	0,31	2,2	3,2	23120MB
	2,1	2	0,31	2,2	3,2	23120 MBK
	2,1	2	0,31	2,2	3,2	23120 MBW33
	2,8	2,1	0,24	2,8	4,2	22220 C
	2,8	2,1	0,24	2,8	4,2	22220CK
	2,8	2,1	0,24	2,8	4,2	22220CKW33
	2,8	2,1	0,24	2,8	4,2	22220CW33
	2,4	2,1	0,27	2,5	3,7	22220MBK
	2,4	2,1	0,27	2,5	3,7	22220MB
	2,4	2,1	0,27	2,5	3,7	22220 MBW33
	2,4	2,1	0,27	2,5	3,7	22220 MBKW33

Spherical Roller Bearings



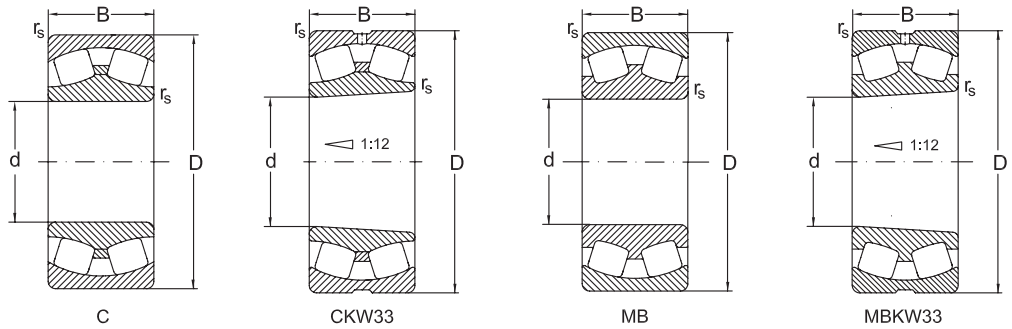
Dimensions			Basic radial load		Speed limit.			Designation
d	D	B	Stat. C _r	Dyn C _r	Grease	Oil	Mass	Bearing
mm	mm	mm	Kn	Kn	min-1	min-1	Kg.	Number
100	180	60,3	720	495	1700	2200	7,34	23220C
	180	60,3	720	495	1700	2200	7,19	23220CK
	180	60,3	720	495	1700	2200	7,13	23220CKW33
	180	60,3	720	495	1700	2200	7,28	23220CW33
	180	60,3	660	455	1500	2000	7,04	23220 MA
	180	60,3	660	455	1500	2000	6,85	23220 MAK
	180	60,3	660	455	1500	2000	7,03	23220MAW33
	180	60,3	660	455	1500	2000	6,84	23220 MAKW33
	180	60,3	660	455	1500	2000	6,8	23220 MBK
	180	60,3	660	455	1500	2000	6,99	23220MB
	180	60,3	660	455	1500	2000	6,98	23220MBW33
	215	47	640	460	1800	2400	9,07	21320 CA
	215	47	580	425	1700	2200	8,96	21320MB
	215	47	580	425	1700	2200	8,84	21320 MBK
	215	73	960	730	1500	2000	12,95	22320 C
	215	73	960	730	1500	2000	12,67	22320CK
	215	73	960	730	1500	2000	12,83	22320CW33
	215	73	960	730	1500	2000	12,55	22320CKW33
	215	73	960	730	1500	2000	12,83	22320CYW33
	215	73	880	670	1400	1800	13,21	22320 MBK
215	73	880	670	1400	1800	13,09	22320 MBKW33	
215	73	880	670	1400	1800	13,89	22320MA	
215	73	880	670	1400	1800	13,78	22320 MAC4F80W33	
215	73	880	670	1400	1800	13,49	22320MB	
215	73	880	670	1400	1800	13,37	22320 MBW33	

Spherical Roller Bearings



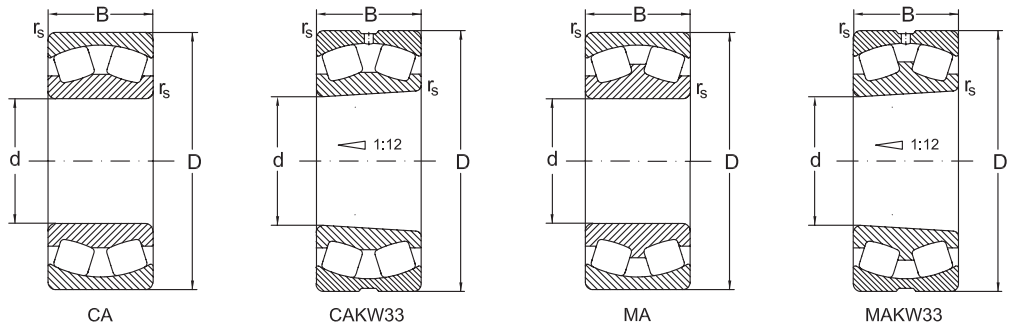
d mm	Y _a	Dimensions		Basic radial load and factors		Designation
		r, min.	e	Y ₁	Y ₂	Bearing Number
100	2	2,1	0,33	2	3	23220C
	2	2,1	0,33	2	3	23220CK
	2	2,1	0,33	2	3	23220CKW33
	2	2,1	0,33	2	3	23220CW33
	2	2,1	0,33	2	3	23220 MA
	2	2,1	0,33	2	3	23220 MAK
	2	2,1	0,33	2	3	23220MAW33
	2	2,1	0,33	2	3	23220 MAKW33
	2	2,1	0,33	2	3	23220 MBK
	2	2,1	0,33	2	3	23220MB
	2	2,1	0,33	2	3	23220MBW33
	3,1	3	0,22	3,1	4,7	21320 CA
	3,1	3	0,22	3,1	4,7	21320MB
	3,1	3	0,22	3,1	4,7	21320 MBK
	1,9	3	0,35	1,9	2,9	22320 C
	1,9	3	0,35	1,9	2,9	22320CK
	1,9	3	0,35	1,9	2,9	22320CW33
	1,9	3	0,35	1,9	2,9	22320CKW33
	1,9	3	0,35	1,9	2,9	22320CYW33
	1,7	3	0,37	1,8	2,9	22320 MBK
1,7	3	0,37	1,8	2,9	22320 MBKW33	
1,7	3	0,37	1,8	2,9	22320MA	
1,7	3	0,37	1,8	2,9	22320 MAC4F80W33	
1,7	3	0,37	1,8	2,7	22320MB	
1,7	3	0,37	1,8	2,7	22320 MBW33	

Spherical Roller Bearings



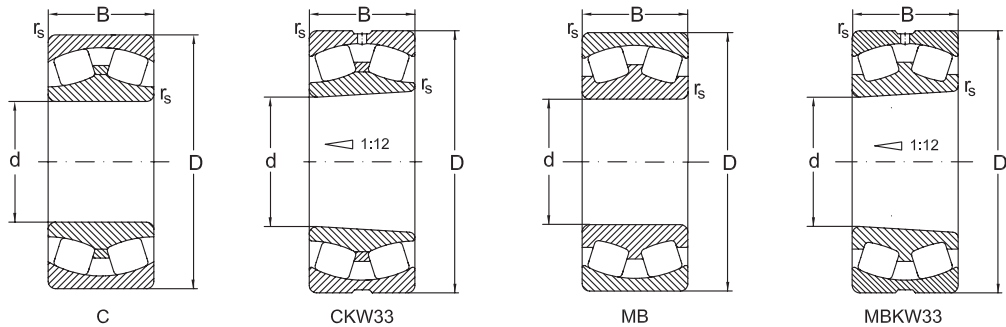
Dimensions			Basic radial load		Speed limit.			Designation
d	D	B	Stat. C _r	Dyn C _r	Grease	Oil	Mass	Bearing
mm	mm	mm	Kn	Kn	min-1	min-1	Kg.	Number
110	170	45	485	295	2000	2600	3,58	23022 MBK
	170	45	485	295	2000	2600	3,56	23022 MBKW33
	170	45	485	295	2000	2600	3,8	23022 MB
	170	45	485	295	2000	2600	3,56	23022 MBW33
	180	56	700	450	2000	2600	6,26	23122 C
	180	56	640	410	1800	2400	5,18	23122 MBK
	180	56	640	410	1800	2400	5,29	23122 MB
	180	56	640	410	1800	2400	5,19	23122 MBW33
	180	56	640	410	1800	2400	5,07	23122 MBKW33
	180	69	771	466	1200	1600	6,9	24122 CA
	180	69	771	466	1200	1600	6,82	24122CAW33
	180	69	771	466	1200	1600	6,8	24122 CAK30
	180	69	771	466	1200	1600	6,77	24122 CAK30W33
	200	53	650	515	1800	2400	7,52	22222 C
	200	53	650	515	1800	2400	7,45	22222CK
	200	53	650	515	1800	2400	7,39	22222CKW33
	200	53	650	515	1800	2400	7,45	22222CW33
	200	53	585	455	1700	2200	7,1	22222 MBK
	200	53	585	455	1700	2200	7,31	22222 MB
	200	53	585	455	1700	2200	7,1	22222 MBW33
200	53	585	455	1700	2200	7	22222 MBKW33	
200	69,8	920	620	1400	1800	10,75	23222 C	
200	69,8	840	570	1200	1600	9,4	23222 MBK	
200	69,8	840	570	1200	1600	9,7	23222 MB	
200	69,8	840	570	1200	1600	9,5	23222 MBW20	

Spherical Roller Bearings



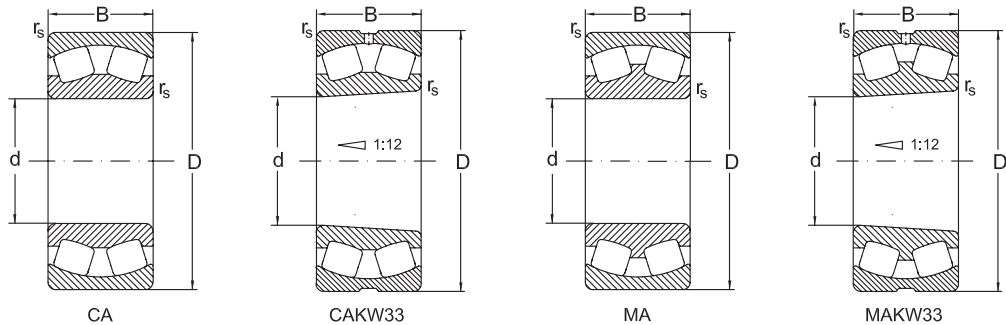
d	Ya	Dimensions		Basic radial load and factors		Designation
		r _r	e	Y ₁	Y ₂	Bearing Number
110	2,7	2	0,24	2,8	4,2	23022 MBK
	2,7	2	0,24	2,8	4,2	23022 MBKW33
	2,7	2	0,24	2,8	4,2	23022 MB
	2,7	2	0,24	2,8	4,2	23022 MBW33
	2,2	2	0,3	2,3	3,4	23122 C
	2,2	2	0,3	2,3	3,3	23122 MBK
	2,2	2	0,3	2,3	3,3	23122 MB
	2,2	2	0,3	2,3	3,3	23122 MBW33
	2,2	2	0,3	2,3	3,3	23122 MBKW33
	1,7	2	0,39	1,7	2,6	24122 CA
	1,7	2	0,39	1,7	2,6	24122CAW33
	1,7	2	0,39	1,7	2,6	24122 CAK30
	1,7	2	0,39	1,7	2,6	24122 CAK30W33
	2,5	2,1	0,25	2,7	4	22222 C
	2,5	2,1	0,25	2,7	4	22222CK
	2,5	2,1	0,25	2,7	4	22222CKW33
	2,5	2,1	0,25	2,7	4	22222CW33
	2,3	2,1	0,28	2,4	3,5	22222 MBK
	2,3	2,1	0,28	2,4	3,5	22222 MB
	2,3	2,1	0,28	2,4	3,5	22222 MBW33
	2,3	2,1	0,28	2,4	3,5	22222 MBKW33
2	2,1	0,33	2	3	23222 C	
1,8	2,1	0,37	1,8	2,7	23222 MBK	
1,8	2,1	0,37	1,8	2,7	23222 MB	
1,8	2,1	0,37	1,8	2,7	23222 MBW20	

Spherical Roller Bearings



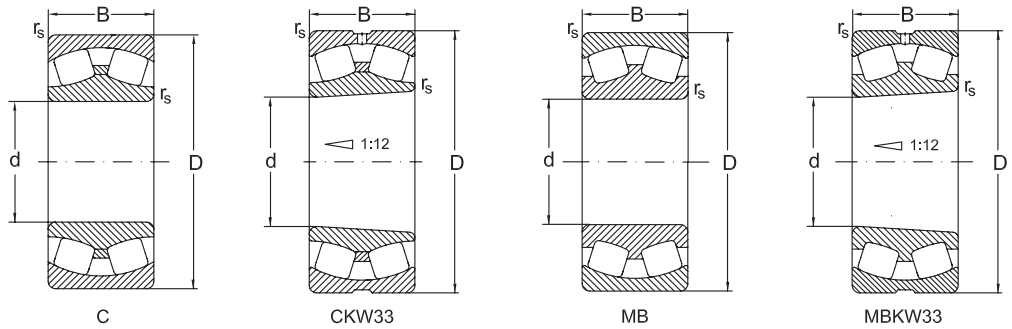
Dimensions			Basic radial load		Speed limit.		Designation	
d	D	B	Stat. C _r	Dyn C _r	Grease	Oil	Mass	Bearing
mm	mm	mm	Kn	Kn	min-1	min-1	Kg.	Number
110	200	69,8	840	570	1200	1600	9,45	23222 MBW33
	200	69,8	840	570	1200	1600	9,25	23222 MBKW33
	240	50	500	475	1500	2000	12	21322 MB
	240	50	500	475	1500	2000	11,7	21322 MBK
	240	80	1160	870	1400	1900	18	22322 C
	240	80	1160	870	1400	1900	17,7	22322CW33
	240	80	1160	870	1400	1900	17,5	22322 CK
	240	80	1160	870	1400	1900	17,2	22322CKW33
	240	80	1160	870	1400	1900	18	22322 CY
	240	80	1160	870	1400	1900	18,5	22322CYK
	240	80	1060	800	1300	1700	17,2	22322 MBK
	240	80	1060	800	1300	1700	17,9	22322 MBKW33
	240	80	1060	800	1300	1700	18,7	22322 MB
	240	80	1060	800	1300	1700	18,4	22322 MBW33
	240	80	1060	800	1300	1700	18,7	22322 MA
	240	80	1060	800	1300	1700	18,4	22322 MAC4F80W33
240	80	1060	800	1300	1700	18,4	22322 MAW33	
120	180	46	610	365	2000	2600	4,31	23024 C
	180	46	610	365	2000	2600	4,11	23024CK
	180	46	610	365	2000	2600	4,02	23024CKW33
	180	46	610	365	2000	2600	4,22	23024CW33
	180	46	560	335	1800	2400	4	23024MBK
	180	46	560	335	1800	2400	4,19	23024MB
	180	46	560	335	1800	2400	4,1	23024 MBW33
	180	46	560	335	1800	2400	3,9	23024 MBKW33

Spherical Roller Bearings



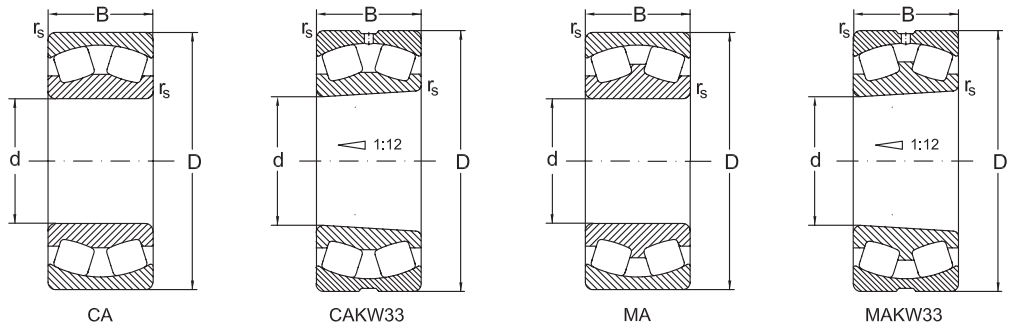
d	Ya	Dimensions		Basic radial load and factors		Designation
		r _r	e	Y ₁	Y ₂	Bearing Number
110	1,8	2,1	0,37	1,8	2,7	23222 MBW33
	1,8	2,1	0,37	1,8	2,7	23222 MBKW33
	3,2	3	0,21	3,2	4,8	21322 MB
	3,2	3	0,21	3,2	4,8	21322 MBK
	1,2	3	0,34	1,2	2,3	22322 C
	1,2	3	0,34	1,2	2,3	22322CW33
	1,2	3	0,34	1,2	2,3	22322 CK
	1,2	3	0,34	1,2	2,3	22322CKW33
	2	3	0,34	2	3	22322 CY
	2	3	0,34	2	3	22322CYK
	1,8	3	0,37	1,8	2,7	22322 MBK
	1,8	3	0,37	1,8	2,7	22322 MBKW33
	1,8	3	0,37	1,8	2,7	22322 MB
	1,8	3	0,37	1,8	2,7	22322 MBW33
	1,8	3	0,37	1,8	2,7	22322 MA
	1,8	3	0,37	1,8	2,7	22322 MAC4F80W33
1,8	3	0,37	1,8	2,7	22322 MAW33	
120	2,8	2	0,22	3	4,6	23024 C
	2,8	2	0,22	3	4,6	23024CK
	2,8	2	0,22	3	4,6	23024CKW33
	2,8	2	0,22	3	4,6	23024CW33
	2,8	2	0,24	2,8	4,2	23024MBK
	2,8	2	0,24	2,8	4,2	23024MB
	2,8	2	0,24	2,8	4,2	23024 MBW33
	2,8	2	0,24	2,8	4,2	23024 MBKW33

Spherical Roller Bearings



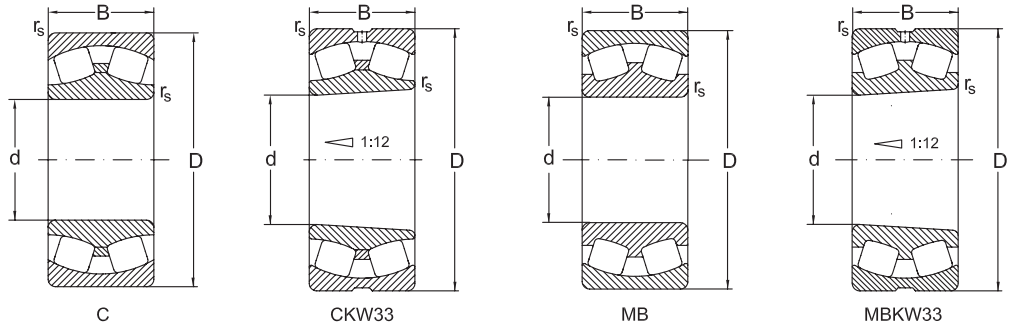
Dimensions			Basic radial load		Speed limit.			Designation
d	D	B	Stat. C _r	Dyn C _r	Grease	Oil	Mass	Bearing
mm	mm	mm	Kn	Kn	min-1	min-1	Kg.	Number
120	180	60	800	450	1600	2200	5,2	24024C
	180	60	800	450	1600	2200	4,9	24024CW33
	180	60	770	430	1500	2000	5,4	24024CAW33
	180	60	770	430	1500	2000	5,3	24024 CAK30W33
	180	60	740	410	1400	1800	5,1	24024 MBK30W33
	180	60	740	410	1400	1800	5,12	24024 MB
	180	60	740	410	1400	1800	5,1	24024MBW33
	200	62	800	510	1800	2400	7,8	23124C
	200	62	800	510	1800	2400	7,7	23124CW33
	200	62	770	495	1700	2200	7,9	23124 MBK
	200	62	770	495	1700	2200	8,19	23124MB
	200	62	770	495	1700	2200	8,13	23124MBW33
	200	62	770	495	1700	2200	7,84	23124 MBKW33
	200	80	1050	630	1000	1300	10,22	24124MB
	200	80	1050	630	1000	1300	10,2	24124MBW33
	200	80	1050	630	1000	1300	10,04	24124 MBK30W33
	215	58	800	590	1700	2200	8,9	22224 C
	215	58	800	590	1700	2200	8,7	22224CK
	215	58	800	590	1700	2200	8,8	22224CW33
	215	58	800	590	1700	2200	8,6	22224CKW33
	215	58	740	540	1500	2000	9,03	22224 MBK
	215	58	740	540	1500	2000	9,09	22224 MBKW33
	215	58	740	540	1500	2000	9,73	22224MB
	215	58	740	540	1500	2000	9,53	22224 MBW33
	215	76	1120	730	1300	1700	13,1	23224 C

Spherical Roller Bearings



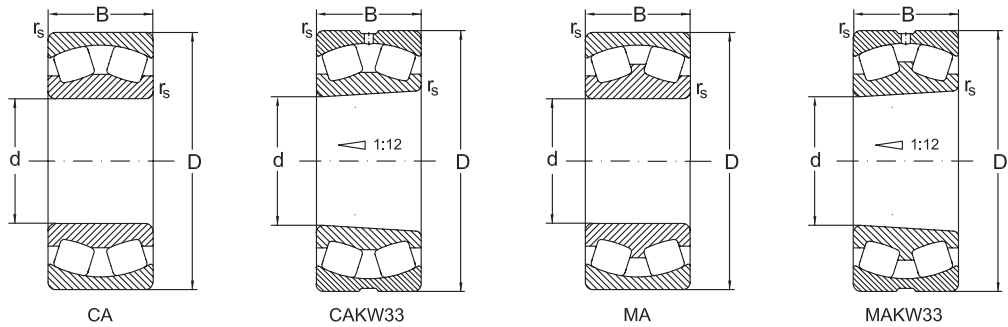
		Dimensions	Basic radial load and factors			Designation
d	Ya	r _r	e	Y ₁	Y ₂	Bearing
mm		min.				Number
120	2,2	2	0,35	2,3	3,3	24024C
	2,2	2	0,35	2,3	3,3	24024CW33
	2	2	0,32	2,1	3,1	24024CAW33
	2	2	0,32	2,1	3,1	24024 CAK30W33
	2	2	0,32	2,1	3,1	24024 MBK30W33
	2	2	0,32	2,1	3,1	24024 MB
	2	2	0,32	2,1	3,1	24024MBW33
	2,3	2	0,35	2,3	3,5	23124C
	2,3	2	0,35	2,3	3,5	23124CW33
	2,2	2	0,31	2,2	3,3	23124 MBK
	2,2	2	0,31	2,2	3,3	23124MB
	2,2	2	0,31	2,2	3,3	23124MBW33
	2,2	2	0,31	2,2	3,3	23124 MBKW33
	1,6	2	0,4	1,7	2,5	24124MB
	1,6	2	0,4	1,7	2,5	24124MBW33
	1,6	2	0,4	1,7	2,5	24124 MBK30W33
	2,5	2,1	0,27	2,6	3,8	22224 C
	2,5	2,1	0,27	2,6	3,8	22224CK
	2,5	2,1	0,27	2,6	3,8	22224CW33
	2,5	2,1	0,27	2,6	3,8	22224CKW33
	2,3	2,1	0,29	2,3	3,5	22224 MBK
	2,3	2,1	0,29	2,3	3,5	22224 MBKW33
	2,3	2,1	0,29	2,3	3,5	22224MB
	2,3	2,1	0,29	2,3	3,5	22224 MBW33
1,8	2,1	0,35	1,9	2,9	23224 C	

Spherical Roller Bearings



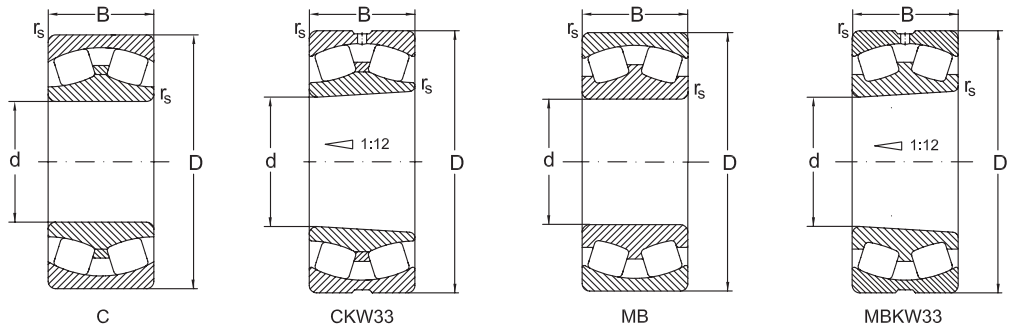
Dimensions			Basic radial load		Speed limit.		Mass	Designation
d	D	B	Stat. C _r	Dyn C _r	Grease	Oil		Bearing
mm	mm	mm	Kn	Kn	min-1	min-1	Kg.	Number
120	215	76	1020	670	1100	1500	11,84	23224 MBK
	215	76	1020	670	1100	1500	12,8	23224 MB
	215	76	1020	670	1100	1500	11,73	23224MBW33
	215	76	1020	670	1100	1500	11	23224 MBKW33
	260	86	1340	1010	1300	1700	23,76	22324C
	260	86	1340	1010	1300	1700	23,29	22324CK
	260	86	1340	1010	1300	1700	23,05	22324CKW33
	260	86	1340	1010	1300	1700	23,52	22324CW33
	260	86	1230	930	1100	1500	23,4	22324 MAK4F80W33
	260	86	1230	930	1100	1500	22,93	22324 MBK
	260	86	1230	930	1100	1500	23,93	22324 MAC4F80W33
	260	86	1230	930	1100	1500	23,39	22324MB
	260	86	1230	930	1100	1500	23,18	22324MBW33
	260	86	1230	930	1100	1500	22,71	22324 MBKW33
130	200	52	730	450	1800	2400	6,09	23026 C
	200	52	730	450	1800	2400	5,7	23026CK
	200	52	730	450	1800	2400	5,4	23026CKW33
	200	52	730	450	1800	2400	5,8	23026CW33
	200	52	670	410	1700	2200	5,61	23026 MBK
	200	52	670	410	1700	2200	5,78	23026MB
	200	52	670	410	1700	2200	5,73	23026 MBW33
	200	52	670	410	1700	2200	5,56	23026 MBKW33
	200	69	900	530	1200	1600		24026 C
	200	69	900	530	1200	1600		24026CW33
200	69	900	530	1200	1600	7,98	24026MB	

Spherical Roller Bearings



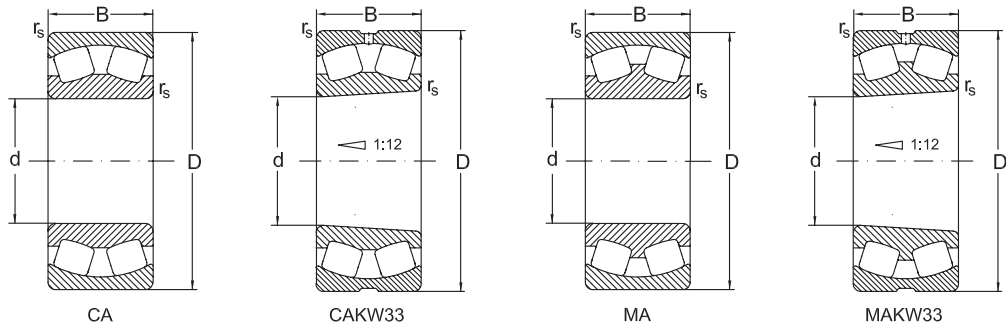
d	Dimensions		Basic radial load and factors			Designation
	Y _a	r _i	e	Y ₁	Y ₂	Bearing Number
mm		min.				
120	1,8	2,1	0,37	1,8	2,7	23224 MBK
	1,8	2,1	0,37	1,8	2,7	23224 MB
	1,8	2,1	0,37	1,8	2,7	23224MBW33
	1,8	2,1	0,37	1,8	2,7	23224 MBKW33
	1,8	3	0,35	1,9	2,9	22324C
	1,8	3	0,35	1,9	2,9	22324CK
	1,8	3	0,35	1,9	2,9	22324CKW33
	1,8	3	0,35	1,9	2,9	22324CW33
	1,8	3	0,36	1,8	2,7	22324 MAK4F80W33
	1,8	3	0,36	1,8	2,7	22324 MBK
	1,8	3	0,36	1,8	2,7	22324 MAC4F80W33
	1,8	3	0,36	1,8	2,7	22324MB
130	2,9	2	0,27	3	4,6	23026 C
	2,9	2	0,27	3	4,6	23026CK
	2,9	2	0,27	3	4,6	23026CKW33
	2,9	2	0,27	3	4,6	23026CW33
	2,8	2	0,23	2,9	4,4	23026 MBK
	2,8	2	0,23	2,9	4,4	23026MB
	2,8	2	0,23	2,9	4,4	23026 MBW33
	2,8	2	0,23	2,9	4,4	23026 MBKW33
	1,9	2	0,34	2	3	24026 C
	1,9	2	0,34	2	3	24026CW33
	1,9	2	0,34	2	3	24026MB

Spherical Roller Bearings



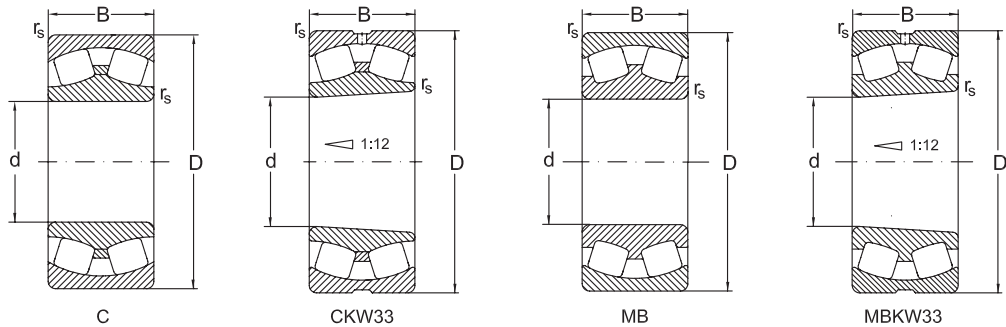
Dimensions			Basic radial load		Speed limit.			Designation
d	D	B	Stat. C _r	Dyn C _r	Grease	Oil	Mass	Bearing
mm	mm	mm	Kn	Kn	min-1	min-1	Kg.	Number
130	200	69	900	530	1200	1600	7,99	24026MBW33
	200	69	900	530	1200	1600	7,78	24026 MBK30W33
	210	64	940	590	1700	2200	9,7	23126 C
	210	64	860	540	1500	2000	8,36	23126 MBK
	210	64	860	540	1500	2000	8,66	23126 MB
	210	64	860	540	1500	2000	8,4	23126MBW33
	210	64	860	540	1500	2000	8,16	23126 MBKW33
	210	80	1100	650	900	1200	11,4	24126MB
	210	80	1100	650	900	1200	11,07	24126MBW33
	210	80	1100	650	900	1200	10,64	24126 MBK30W33
	230	64	960	660	1700	2200	11,14	22226C
	230	64	960	660	1700	2200	10,9	22226CW33
	230	64	960	660	1700	2200	10,87	22226CK
	230	64	960	660	1700	2200	10,6	22226CKW33
	230	64	960	660	1700	2200	11,14	22226CY
	230	64	960	660	1700	2200	10,87	22226CYK
	230	64	960	660	1700	2200	10,9	22226CYW33
	230	64	880	600	1500	2000	11,47	22226MB
	230	64	880	600	1500	2000	11,2	22226 MBKW33
	230	64	880	600	1500	2000	11,3	22226 MBW33
230	64	880	600	1500	2000	11,35	22226MBK	
230	80	1270	830	1300	1700	15,86	23226 C	
230	80	1170	760	1100	1500	14,52	23226MBK	
230	80	1170	760	1100	1500	14,97	23226MB	
230	80	1170	760	1100	1500	14,95	23226 MBW33	

Spherical Roller Bearings



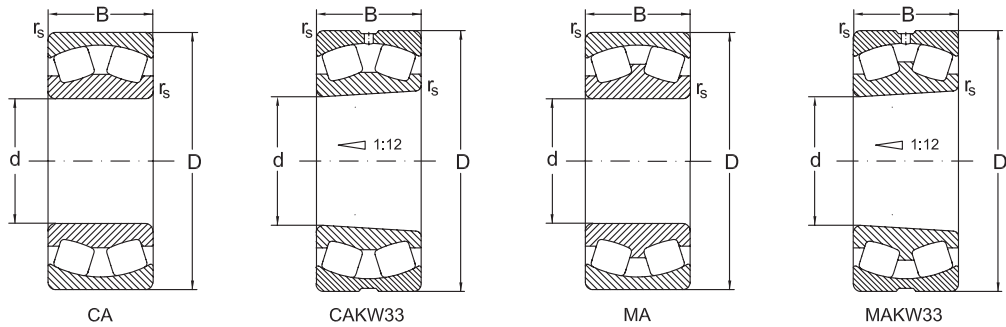
		Dimensions	Basic radial load and factors			Designation
d	Ya	r _r	e	Y _r	Y ₂	Bearing Number
mm		min.				
130	1,9	2	0,34	2	3	24026MBW33
	1,9	2	0,34	2	3	24026 MBK30W33
	2,5	2	0,28	2,4	3,6	23126 C
	2,2	2	0,3	2,3	3,3	23126 MBK
	2,2	2	0,3	2,3	3,3	23126 MB
	2,2	2	0,3	2,3	3,3	23126MBW33
	2,2	2	0,3	2,3	3,3	23126 MBKW33
	1,8	2	0,37	1,8	2,7	24126MB
	1,8	2	0,37	1,8	2,7	24126MBW33
	1,8	2	0,37	1,8	2,7	24126 MBK30W33
	2,3	3	0,29	2,3	3,5	22226C
	2,3	3	0,29	2,3	3,5	22226CW33
	2,3	3	0,29	2,3	3,5	22226CK
	2,3	3	0,29	2,3	3,5	22226CKW33
	2,3	3	0,29	2,3	3,5	22226CY
	2,3	3	0,29	2,3	3,5	22226CYK
	2,3	3	0,29	2,3	3,5	22226CYW33
	2,2	3	0,29	2,3	3,4	22226MB
	2,2	3	0,29	2,3	3,4	22226 MBKW33
	2,2	3	0,29	2,3	3,4	22226 MBW33
	2,2	3	0,29	2,3	3,4	22226MBK
2	3	0,33	2	3	23226 C	
1,9	3	0,35	1,9	2,8	23226MBK	
1,9	3	0,35	1,9	2,8	23226MB	
1,9	3	0,35	1,9	2,8	23226 MBW33	

Spherical Roller Bearings



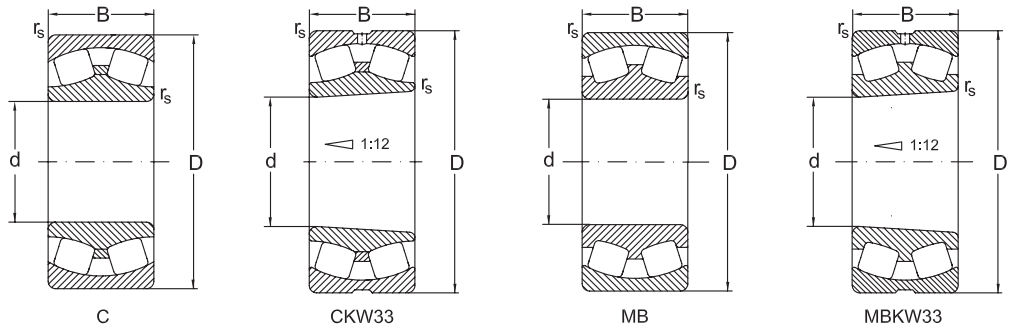
Dimensions			Basic radial load		Speed limit.			Designation
d	D	B	Stat. C _r	Dyn C _r	Grease	Oil	Mass	Bearing
mm	mm	mm	Kn	Kn	min-1	min-1	Kg.	Number
130	230	80	1170	760	1100	1500	14,5	23226 MBKW33
	280	93	1580	1170	1200	1600	28,82	22326C
	280	93	1580	1170	1200	1600	28,65	22326 CK
	280	93	1580	1170	1200	1600	28,33	22326CKW33
	280	93	1580	1170	1200	1600	28,45	22326CW33
	280	93	1580	1170	1200	1600	28,45	22326 CYW502
	280	93	1450	1080	1100	1400	28,77	22326MBK
	280	93	1450	1080	1100	1400	29,48	22326 MAC4F80W33
	280	93	1450	1080	1100	1400	28,9	22326MB
	280	93	1450	1080	1100	1400	28,7	22326MBW33
140	280	93	1450	1080	1100	1400	28,4	22326 MBKW33
	210	53	820	475	1700	2200	7,20	23028C
	210	53	820	475	1700	2200	7,03	23028CK
	210	53	820	475	1700	2200	6,96	23028CKW33
	210	53	820	475	1700	2200	7,13	23028CW33
	210	53	750	435	1500	2000	6,07	23028 MBK
	210	53	750	435	1500	2000	6,18	23028MB
	210	53	750	435	1500	2000	6,08	23028 MBW33
	210	53	750	435	1500	2000	5,98	23028 MBKW33
	210	69	990	550	1100	1500	9,07	24028 MBW33
	210	69	990	550	1100	1500	8,66	24028 MBK30W33
	225	68	1080	660	1500	2000	11,8	23128 C
	225	68	990	600	1400	1800	10,38	23128MBK
	225	68	990	600	1400	1800	10,72	23128MB
225	68	990	600	1400	1800	10,69	23128 MBW33	

Spherical Roller Bearings



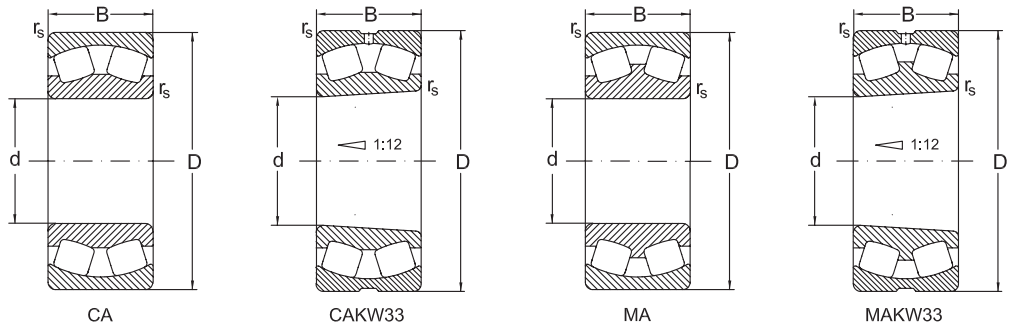
		Dimensions		Basic radial load and factors		Designation
d	Ya	r_f	e	Y_1	Y_2	Bearing
mm		min.				Number
130	1,9	3	0,35	1,9	2,8	23226 MBKW33
	1,8	4	0,35	1,9	2,9	22326C
	1,8	4	0,35	1,9	2,9	22326 CK
	1,8	4	0,35	1,9	2,9	22326CKW33
	1,8	4	0,35	1,9	2,9	22326CW33
	1,8	4	0,35	1,9	2,9	22326 CYW502
	1,8	4	0,37	1,8	2,7	22326MBK
	1,8	4	0,37	1,8	2,7	22326 MAC4F80W33
	1,8	4	0,37	1,8	2,7	22326MB
	1,8	4	0,37	1,8	2,7	22326MBW33
140	2,8	2	0,22	3	4,6	23028C
	2,8	2	0,22	3	4,6	23028CK
	2,8	2	0,22	3	4,6	23028CKW33
	2,8	2	0,22	3	4,6	23028CW33
	2,8	2	0,22	3	4,6	23028 MBK
	2,8	2	0,22	3	4,6	23028MB
	2,8	2	0,22	3	4,6	23028 MBW33
	2,8	2	0,22	3	4,6	23028 MBKW33
	2,1	2	0,32	2,1	3,1	24028 MBW33
	2,1	2	0,32	2,1	3,1	24028 MBK30W33
	2,5	2,1	0,28	2,4	3,6	23128 C
	2,2	2,1	0,3	2,3	3,3	23128MBK
	2,2	2,1	0,3	2,3	3,3	23128MB
	2,2	2,1	0,3	2,3	3,3	23128 MBW33

Spherical Roller Bearings



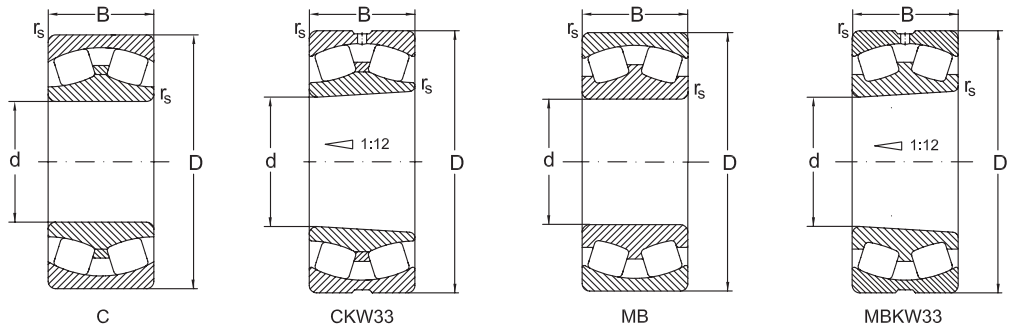
Dimensions			Basic radial load		Speed limit.			Designation
d	D	B	Stat. C _r	Dyn C _r	Grease	Oil	Mass	Bearing
mm	mm	mm	Kn	Kn	min-1	min-1	Kg.	Number
140	225	68	990	600	1400	1800	10,36	23128 MBKW33
	225	85	1280	740	850	1100	13,27	24128 MB
	225	85	1280	740	850	1100	13,2	24128 MBW33
	225	85	1280	740	850	1100	12,64	24128 MBK30W33
	250	68	1080	730	1400	1900	14,4	22228C
	250	68	1080	730	1400	1900	14,09	22228CK
	250	68	1080	730	1400	1900	13,97	22228CKW33
	250	68	1080	730	1400	1900	14,27	22228CW33
	250	68	990	670	1300	1700	14,2	22228 MBK
	250	68	990	670	1300	1700	14,5	22228MB
	250	68	990	670	1300	1700	14,27	22228MBW33
	250	68	990	670	1300	1700	13,97	22228 MBKW33
	250	88	1500	960	1100	1400	20,86	23228C
	250	88	1380	880	1000	1300	18,72	23228 MBK
	250	88	1380	880	1000	1300	19,32	23228MB
	250	88	1380	880	1000	1300	19,19	23228 MBW33
	250	88	1380	880	1000	1300	18,59	23228 MBKW33
	300	102	1870	1360	1100	1400	36,9	22328 C
	300	102	1870	1360	1100	1400	36,34	22328CK
	300	102	1870	1360	1100	1400	36,13	22328CKW33
	300	102	1870	1360	1100	1400	36,79	22328CW33
	300	102	1720	1240	1000	1300	34,57	22328MBK
	300	102	1720	1240	1000	1300	37,5	22328 MAC4F80W33
	300	102	1720	1240	1000	1300	35,77	22328MB
	300	102	1720	1240	1000	1300	35,17	22328 MBW33

Spherical Roller Bearings



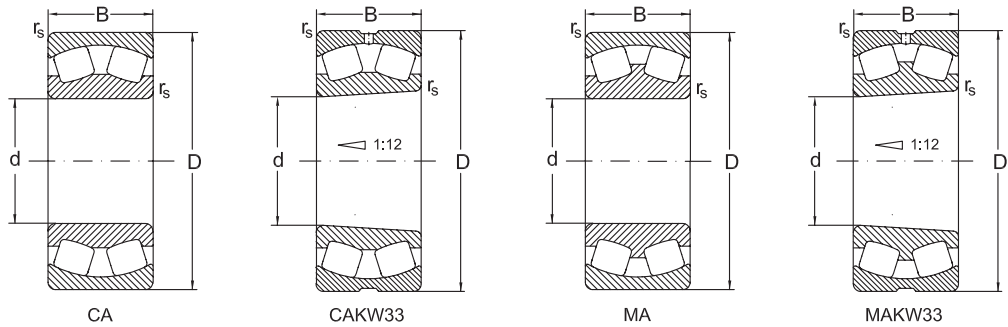
d	Ya	Dimensions		Basic radial load and factors		Designation
		r _r	e	Y ₁	Y ₂	Bearing Number
140	2,2	2,1	0,3	2,3	3,3	23128 MBKW33
	1,8	2,1	0,37	1,8	2,7	24128 MB
	1,8	2,1	0,37	1,8	2,7	24128 MBW33
	1,8	2,1	0,37	1,8	2,7	24128 MBK30W33
	2,5	3	0,26	2,6	3,9	22228C
	2,5	3	0,26	2,6	3,9	22228CK
	2,5	3	0,26	2,6	3,5	22228CKW33
	2,5	3	0,26	2,6	3,9	22228CW33
	2,3	3	0,29	2,3	3,5	22228 MBK
	2,3	3	0,29	2,3	3,5	22228MB
	2,3	3	0,29	2,3	3,5	22228MBW33
	2,3	3	0,29	2,3	3,5	22228 MBKW33
	2	3	0,33	2	3	23228C
	1,8	3	0,37	1,8	2,7	23228 MBK
	1,8	3	0,37	1,8	2,7	23228MB
	1,8	3	0,37	1,8	2,7	23228 MBW33
	1,8	3	0,37	1,8	2,7	23228 MBKW33
	1,8	4	0,35	1,9	2,9	22328 C
	1,8	4	0,35	1,9	2,9	22328CK
	1,8	4	0,35	1,9	2,9	22328CKW33
	1,8	4	0,35	1,9	2,9	22328CW33
	1,7	4	0,38	1,7	2,6	22328MBK
	1,7	4	0,38	1,7	2,6	22328 MAC4F80W33
1,7	4	0,38	1,7	2,6	22328MB	
1,7	4	0,38	1,7	2,6	22328 MBW33	

Spherical Roller Bearings



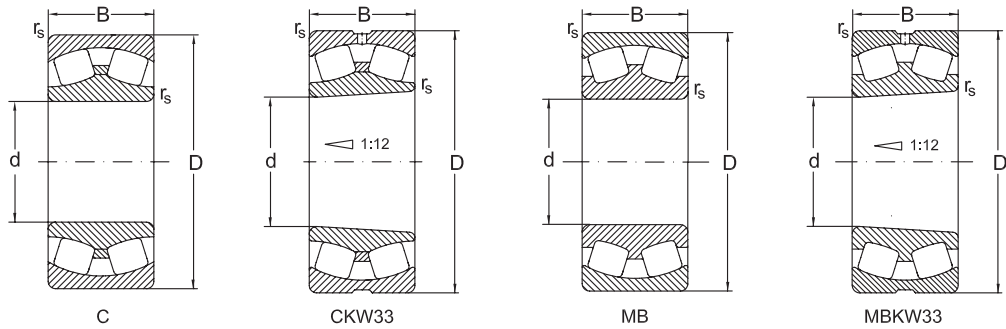
Dimensions			Basic radial load		Speed limit.			Designation
d	D	B	Stat. C _r	Dyn C _r	Grease	Oil	Mass	Bearing
mm	mm	mm	Kn	Kn	min-1	min-1	Kg.	Number
140	300	102	1720	1240	1000	1300	34,37	22328 MBKW33
	300	118	1700	1200	1100	1500	42,23	23328 MAC4F80W33
150	225	56	900	520	1500	2000	8,57	23030C
	225	56	900	520	1500	2000	8,4	23030 CK
	225	56	900	520	1500	2000	8,32	23030CKW33
	225	56	900	520	1500	2000	8,51	23030CW33
	225	56	830	480	1400	1800	8,05	23030 MBK
	225	56	830	480	1400	1800	8,15	23030MB
	225	56	830	480	1400	1800	8,11	23030MBW33
	225	56	830	480	1400	1800	7,9	23030 MBKW33
	225	75	1140	620	1200	1600	10,5	24030C
	225	75	1080	600	1100	1400	10,1	24030MBK30
	225	75	1080	600	1100	1400	10,25	24030MB
	225	75	1080	600	1100	1400	10,14	24030MBW33
	225	75	1080	600	1100	1400	9,97	24030 MBK30W33
	250	100	1840	1080	850	1100	19,4	24130 C
	250	100	1600	990	800	1000	19,66	24130 CA
	250	100	1600	990	800	1000	18,9	24130 CAK30
	250	100	1600	990	800	1000	19,5	24130CAW33
	250	100	1600	990	800	1000	18,76	24130 CAK30W33
	250	100	1357	818	800	1000	19,97	24130 MBW33
	250	80	1320	800	1300	1700	16	23130MBK
250	80	1320	800	1300	1700	16,37	23130 MB	
250	80	1320	800	1300	1700	16,24	23130 MBW33	
250	80	1320	800	1300	1700	16	23130 MBKW33	

Spherical Roller Bearings



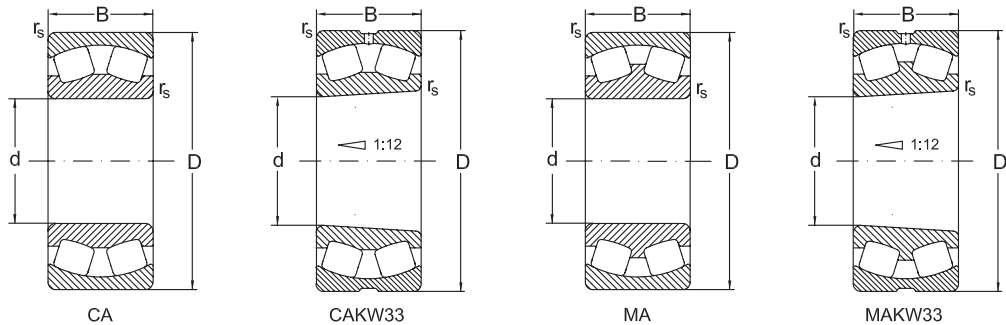
		Dimensions	Basic radial load and factors			Designation
d	Ya	r _i	e	Y ₁	Y ₂	Bearing
mm		min.				Number
140	1,7	4	0,38	1,7	2,6	22328 MBKW33
	1,5	4	0,43	1,6	2,3	23328 MAC4F80W33
150	2,8	2,1	0,22	3	4,6	23030C
	2,8	2,1	0,22	3	4,6	23030 CK
	2,8	2,1	0,22	3	4,6	23030CKW33
	2,8	2,1	0,22	3	4,6	23030CW33
	2,8	2,1	0,22	3	4,6	23030 MBK
	2,8	2,1	0,22	3	4,6	23030MB
	2,8	2,1	0,22	3	4,6	23030MBW33
	2,8	2,1	0,22	3	4,6	23030 MBKW33
	2,1	2,1	0,37	1,8	2,7	24030C
	2	2,1	0,33	2,1	3,1	24030MBK30
	2	2,1	0,33	2,1	3,1	24030MB
	2	2,1	0,33	2,1	3,1	24030MBW33
	2	2,1	0,33	2,1	3,1	24030 MBK30W33
	1,8	2,1	0,37	1,8	2,7	24130 C
	1,6	2,1	0,4	1,7	2,5	24130 CA
	1,6	2,1	0,4	1,7	2,5	24130 CAK30
	1,6	2,1	0,4	1,7	2,5	24130CAW33
	1,6	2,1	0,4	1,7	2,5	24130 CAK30W33
	1,6	2,1	0,4	2,1	2,5	24130 MBW33
	2,1	2,1	0,32	2,1	3,2	23130MBK
2,1	2,1	0,32	2,1	3,2	23130 MB	
2,1	2,1	0,32	2,1	3,2	23130 MBW33	
2,1	2,1	0,32	2,1	3,2	23130 MBKW33	

Spherical Roller Bearings



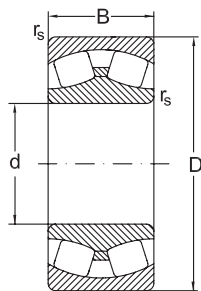
Dimensions			Basic radial load		Speed limit.			Designation
d	D	B	Stat. C _r	Dyn C _r	Grease	Oil	Mass	Bearing
mm	mm	mm	Kn	Kn	min-1	min-1	Kg.	Number
150	270	73	1300	880	1400	1800	18,30	22230C
	270	73	1300	880	1400	1800	18,23	22230CK
	270	73	1300	880	1400	1800	16,99	22230CKW33
	270	73	1300	880	1400	1800	18,07	22230CW33
	270	73	1190	810	1200	1600	17,6	22230 MBK
	270	73	1190	810	1200	1600	18,24	22230 MB
	270	73	1190	810	1200	1600	18,02	22230MBW33
	270	73	1190	810	1200	1600	17,62	22230 MBKW33
	270	96	1750	1090	1100	1400	24,7	23230C
	270	96	1610	1030	1000	1300	24,13	23230 MBK
	270	96	1610	1030	1000	1300	24,7	23230MB
	270	96	1610	1030	1000	1300	24,58	23230MBW33
	270	96	1610	1030	1000	1300	24,0	23230 MBKW33
	320	108	2110	1520	1100	1400	44,62	22330C
	320	108	2110	1520	1100	1400	43,87	22330CK
	320	108	2110	1520	1100	1400	43,47	22330CKW33
	320	108	2110	1520	1100	1400	44,6	22330CW33
	320	108	1940	1400	1000	1300	44,3	22330 MAK4F80W33
	320	108	1940	1400	1000	1300	41,35	22330 MBK
	320	108	1940	1400	1000	1300	44,4	22330 MAC4F80W33
320	108	1940	1400	1000	1300	42,25	22330MB	
320	108	1940	1400	1000	1300	41,85	22330 MBW33	
320	108	1940	1400	1000	1300	40,95	22330 MBKW33	
160	240	60	1060	610	1400	1900	9,97	23032 C
	240	60	1060	610	1400	1900	9,71	23032 CK

Spherical Roller Bearings

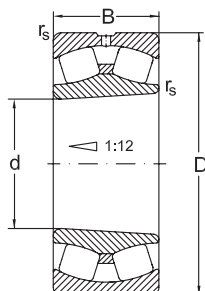


		Dimensions		Basic radial load and factors		Designation
d	Ya	r ₁	e	Y ₁	Y ₂	Bearing Number
mm		min.				
150	2,5	3	0,26	2,6	3,9	22230C
	2,5	3	0,26	2,6	3,9	22230CK
	2,5	3	0,26	2,6	3,9	22230CKW33
	2,5	3	0,26	2,6	3,9	22230CW33
	2,3	3	0,29	2,3	3,5	22230 MBK
	2,3	3	0,29	2,3	3,5	22230 MB
	2,3	3	0,29	2,3	3,5	22230MBW33
	2,3	3	0,29	2,3	3,5	22230 MBKW33
	1,8	3	0,4	2,1	2,5	23230C
	1,7	3	0,38	1,8	2,7	23230 MBK
	1,7	3	0,38	1,8	2,7	23230MB
	1,7	3	0,38	1,8	2,7	23230MBW33
	1,7	3	0,38	1,8	2,7	23230 MBKW33
	1,8	4	0,35	1,9	2,9	22330C
	1,8	4	0,35	1,9	2,9	22330CK
	1,8	4	0,35	1,9	2,9	22330CKW33
	1,8	4	0,35	1,9	2,9	22330CW33
	1,7	4	0,38	1,7	2,6	22330 MAK4F80W33
	1,7	4	0,38	1,7	2,6	22330 MBK
	1,7	4	0,38	1,7	2,6	22330 MAC4F80W33
160	1,7	4	0,38	1,7	2,6	22330MB
	1,7	4	0,38	1,7	2,6	22330 MBW33
	1,7	4	0,38	1,7	2,6	22330 MBKW33
	2,8	2,1	0,22	3	4,6	23032 C
	2,8	2,1	0,22	3	4,6	23032 CK

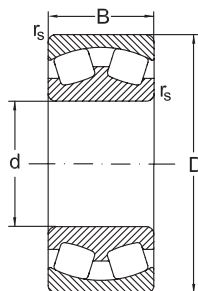
Spherical Roller Bearings



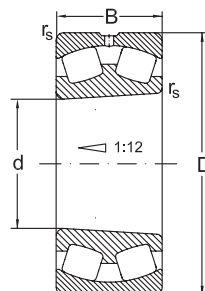
C



CKW33



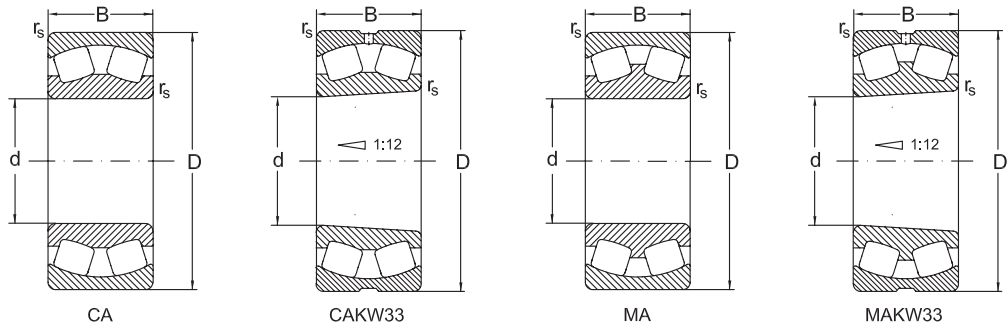
MB



MBKW33

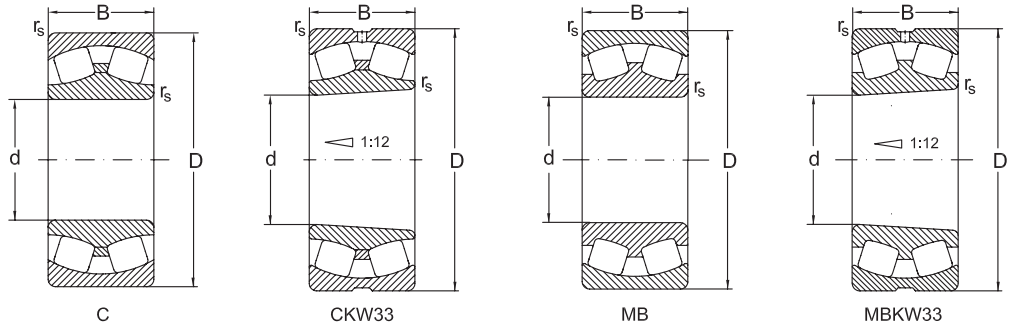
Dimensions			Basic radial load		Speed limit.			Designation
d	D	B	Stat. C _r	Dyn C _r	Grease	Oil	Mass	Bearing
mm	mm	mm	Kn	Kn	min-1	min-1	Kg.	Number
160	240	60	1060	610	1400	1900	9,56	23032CKW33
	240	60	1060	610	1400	1900	9,80	23032CW33
	240	60	970	560	1300	1700	10,45	23032 MBK
	240	60	970	560	1300	1700	10,61	23032 MB
	240	60	970	560	1300	1700	10,49	23032 MBW33
	240	60	970	560	1300	1700	10,33	23032 MBKW33
	240	80	1320	720	1100	1400	13	24032 C
	240	80	1170	650	1000	1300	12,7	24032 MB
	240	80	1170	650	1000	1300	12,28	24032 MBW33
	240	80	1170	650	1000	1300	12,08	24032 MBK30W33
	270	109	2110	1250	850	1100	25,04	24132 C
	270	109	2110	1250	850	1100	24,96	24132CW33
	270	109	2110	1250	850	1100	24,8	24132 CK30
	270	109	2110	1250	850	1100	24,6	24132 CK30W33
	270	109	2110	1250	850	1100	24,6	24132 CYK30W33
	270	109	2110	1250	850	1100	24,96	24132CYW33
	270	109	1558	940	750	1100	25,38	24132 MBW33
	270	86	1640	1010	1400	1800	22,9	23132 C
	270	86	1510	930	1200	1600	20,7	23132 MBK
	270	86	1510	930	1200	1600	20,95	23132 MB
	270	86	1510	930	1200	1600	20,81	23132 MBW33
	270	86	1510	930	1200	1600	20,1	23132 MBKW33
	290	104	1900	1210	1000	1400	32,7	23232 C
	290	104	1830	1180	900	1200	31,7	23232 MBK
290	104	1830	1180	900	1200	32,4	23232 MB	

Spherical Roller Bearings



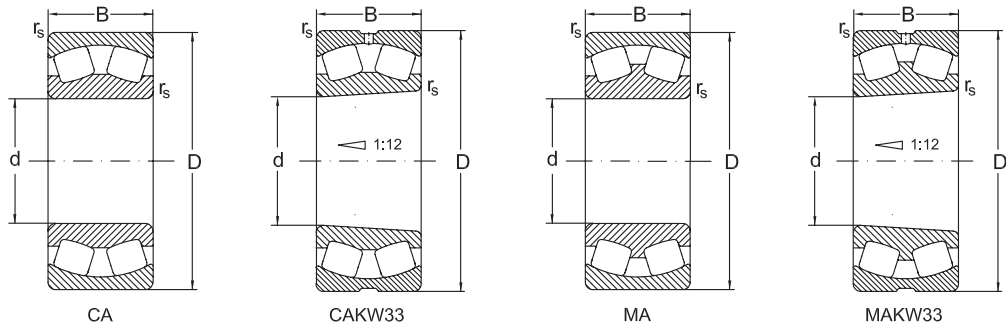
d	Ya	Dimensions		Basic radial load and factors		Designation
		r _r	e	Y ₁	Y ₂	Bearing Number
160	2,8	2,1	0,22	3	4,6	23032CKW33
	2,8	2,1	0,22	3	4,6	23032CW33
	2,8	2,1	0,22	3	4,6	23032 MBK
	2,8	2,1	0,22	3	4,6	23032 MB
	2,8	2,1	0,22	3	4,6	23032 MBW33
	2,8	2,1	0,22	3	4,6	23032 MBKW33
	2,1	2,1	0,38	1,7	2,6	24032 C
	2	2,1	0,32	2,1	3,1	24032 MB
	2	2,1	0,32	2,1	3,1	24032 MBW33
	2	2,1	0,32	2,1	3,1	24032 MBK30W33
	1,6	2,1	0,39	1,7	2,5	24132 C
	1,6	2,1	0,39	1,7	2,5	24132CW33
	1,6	2,1	0,39	1,7	2,5	24132 CK30
	1,6	2,1	0,39	1,7	2,5	24132 CK30W33
	1,6	2,1	0,39	1,7	2,5	24132 CYK30W33
	1,6	2,1	0,39	1,7	2,5	24132CYW33
	1,6	2,1	0,41	1,6	2,4	24132 MBW33
	2,2	2,1	0,3	2,3	3,4	23132 C
	2,1	2,1	0,32	2,1	3,2	23132 MBK
	2,1	2,1	0,32	2,1	3,2	23132 MB
2,1	2,1	0,32	2,1	3,2	23132 MBW33	
2,1	2,1	0,32	2,1	3,2	23132 MBKW33	
2,2	3	0,3	2,3	3,4	23232 C	
1,7	3	0,38	1,8	2,7	23232 MBK	
1,7	3	0,38	1,8	2,7	23232 MB	

Spherical Roller Bearings



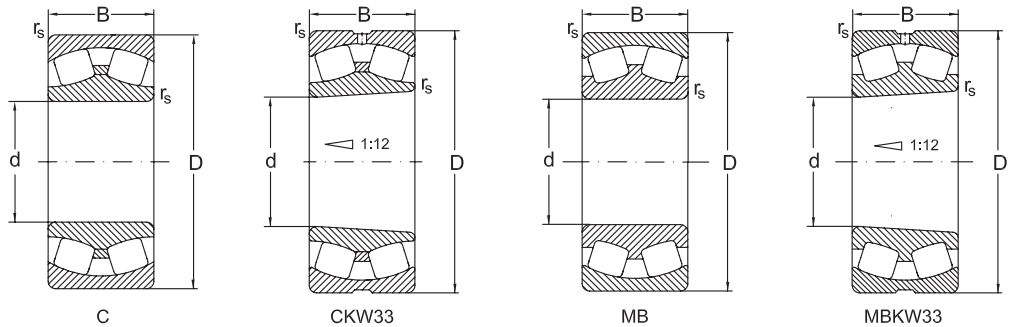
Dimensions			Basic radial load		Speed limit.			Designation
d	D	B	Stat. C _r	Dyn C _r	Grease	Oil	Mass	Bearing
mm	mm	mm	Kn	Kn	min-1	min-1	Kg.	Number
160	290	104	1830	1180	900	1200	32,1	23232 MBW33
	290	104	1830	1180	900	1200	31,2	23232 MBKW33
	290	80	1550	1040	1300	1700	25,1	22232 C
	290	80	1550	1040	1300	1700	24,7	22232 CK
	290	80	1550	1040	1300	1700	24,6	22232CKW33
	290	80	1550	1040	1300	1700	24,85	22232CW33
	290	80	1420	950	1100	1500	22,27	22232 MBK
	290	80	1420	950	1100	1500	23,3	22232 MB
	290	80	1420	950	1100	1500	22,53	22232 MBW33
	290	80	1420	950	1100	1500	22,03	22232 MBKW33
	340	114	2350	1660	1000	1300	52,5	22332 C
	340	114	2350	1660	1000	1300	52,16	22332CK
	340	114	2350	1660	1000	1300	51,74	22332CKW33
	340	114	2350	1660	1000	1300	52,7	22332CW33
	340	114	2160	1520	900	1200	49,16	22332 MBK
	340	114	2160	1520	900	1200	50,08	22332 MAC4F80W33
	340	114	2160	1520	900	1200	50,0	22332 MAC4W502
	340	114	2160	1520	900	1200	50,08	22332 MAW33
	340	114	2160	1520	900	1200	50,0	22332 MAW502
	340	114	2160	1520	900	1200	50,26	22332 MB
340	114	2160	1520	900	1200	49,84	22332 MBW33	
340	114	2160	1520	900	1200	48,74	22332 MBKW33	
340	136	2200	1540	1000	1400	61,85	23332 MAC4F80W33	
170	260	67	1270	750	1400	1800	14,23	23034 C
	260	67	1270	750	1400	1800	13,95	23034CK

Spherical Roller Bearings



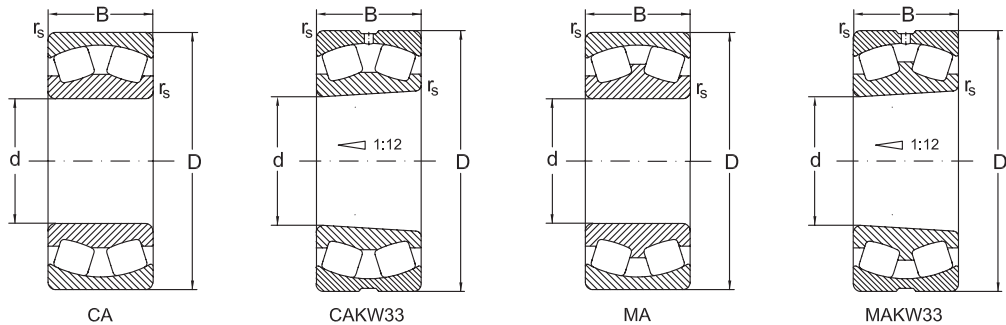
		Dimensions	Basic radial load and factors			Designation
d	Ya	r,	e	Y ₁	Y ₂	Bearing
mm		min.				Number
160	1,7	3	0,38	1,8	2,7	23232 MBW33
	1,7	3	0,38	1,8	2,7	23232 MBKW33
	2,5	3	0,26	2,6	3,9	22232 C
	2,5	3	0,26	2,6	3,9	22232 CK
	2,5	3	0,26	2,6	3,9	22232CKW33
	2,5	3	0,26	2,6	3,9	22232CW33
	2,3	3	0,29	2,3	3,4	22232 MBK
	2,3	3	0,29	2,3	3,4	22232 MB
	2,3	3	0,29	2,3	3,4	22232 MBW33
	2,3	3	0,29	2,3	3,4	22232 MBKW33
	1,8	4	0,35	1,9	2,9	22332 C
	1,8	4	0,35	1,9	2,9	22332CK
	1,8	4	0,35	1,9	2,9	22332CKW33
	1,8	4	0,35	1,9	2,9	22332CW33
	1,8	4	0,37	1,8	2,7	22332 MBK
	1,8	4	0,37	1,8	2,7	22332 MAC4F80W33
	1,8	4	0,37	1,8	2,7	22332 MAC4W502
	1,8	4	0,37	1,8	2,7	22332 MAW33
	1,8	4	0,37	1,8	2,7	22332 MAW502
	1,8	4	0,37	1,8	2,7	22332 MB
1,8	4	0,37	1,8	2,7	22332 MBW33	
1,8	4	0,37	1,8	2,7	22332 MBKW33	
170	1,5	4	0,44	1,5	2,3	23332 MAC4F80W33
	2,8	2,1	0,23	2,9	4,4	23034 C
	2,8	2,1	0,23	2,9	4,4	23034CK

Spherical Roller Bearings



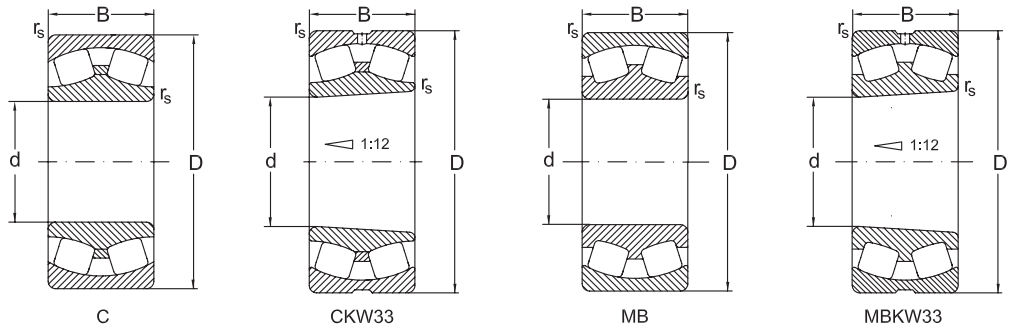
Dimensions			Basic radial load		Speed limit.			Designation
d	D	B	Stat. C _r	Dyn C _r	Grease	Oil	Mass	Bearing
mm	mm	mm	Kn	Kn	min-1	min-1	Kg.	Number
170	260	67	1270	750	1400	1800	13,78	23034CKW33
	260	67	1270	750	1400	1800	14,2	23034CW33
	260	67	1170	680	1200	1600	14,3	23034 MBK
	260	67	1170	680	1200	1600	14,5	23034 MB
	260	67	1170	680	1200	1600	14,18	23034MBW33
	260	67	1170	680	1200	1600	14,08	23034 MBKW33
	260	90	1610	880	1000	1300	17,3	24034MBK30
	260	90	1610	880	1000	1300	17,57	24034MB
	260	90	1610	880	1000	1300	16,88	24034MBW33
	260	90	1610	880	1000	1300	16,65	24034 MBK30W33
	280	109	2300	1310	850	1100	27,3	24134C
	280	109	2230	1280	750	1000	27,7	24134 CA
	280	109	2230	1280	750	1000	27,47	24134CAW33
	280	109	2230	1280	750	1000	27,41	24134 CAK30
	280	109	2230	1280	750	1000	27,3	24134 CAK30W33
	280	109	1672	1029	650	800	27,94	24134 MBK30W33
	280	109	1672	1029	650	800	28,4	24134 MBW33
	280	88	2230	1280	1300	1700	27,3	23134 C
	280	88	1650	990	1100	1500	21,46	23134 MBK
	280	88	1650	990	1100	1500	21,65	23134 MB
	280	88	1650	990	1100	1500	21,5	23134 MBW33
280	88	1650	990	1100	1500	21,2	23134 MBKW33	
310	110	2320	1460	900	1200	37,25	23234CA	
310	110	2320	1460	900	1200	36,25	23234CAK	
310	110	2320	1460	900	1200	36,1	23234 CAKW33	

Spherical Roller Bearings



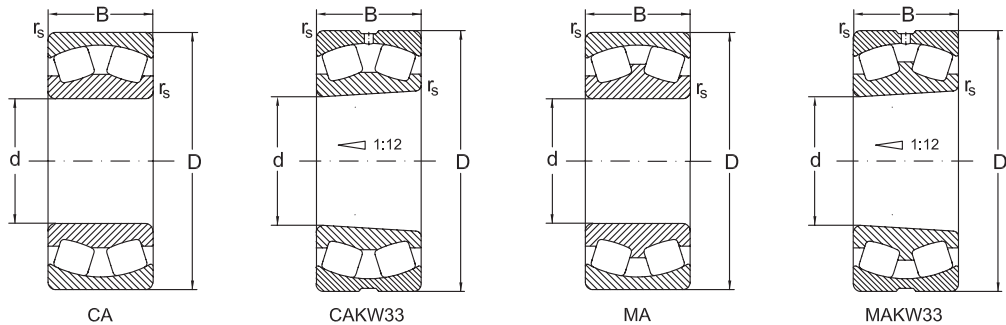
		Dimensions	Basic radial load and factors			Designation
d	Ya	r_f	e	Y_1	Y2	Bearing Number
mm		min.				
170	2,8	2,1	0,23	2,9	4,4	23034CKW33
	2,8	2,1	0,23	2,9	4,4	23034CW33
	2,8	2,1	0,23	2,9	4,4	23034 MBK
	2,8	2,1	0,23	2,9	4,4	23034 MB
	2,8	2,1	0,23	2,9	4,4	23034MBW33
	2,8	2,1	0,23	2,9	4,4	23034 MBKW33
	2	2,1	0,34	2	3	24034MBK30
	2	2,1	0,34	2	3	24034MB
	2	2,1	0,34	2	3	24034MBW33
	2	2,1	0,34	2	3	24034 MBK30W33
	1,8	2,1	0,37	1,8	2,7	24134C
	1,7	2,1	0,39	1,7	2,6	24134 CA
	1,7	2,1	0,39	1,7	2,6	24134CAW33
	1,7	2,1	0,39	1,7	2,6	24134 CAK30
	1,7	2,1	0,39	1,7	2,6	24134 CAK30W33
	1,8	2,1	0,37	1,8	2,7	24134 MBK30W33
	1,8	2,1	0,37	1,8	2,7	24134 MBW33
	1,8	2,1	0,37	1,8	2,7	23134 C
	2,1	2,1	0,31	2,2	3,2	23134 MBK
	2,1	2,1	0,31	2,2	3,2	23134 MB
	2,1	2,1	0,31	2,2	3,2	23134 MBW33
	2,1	2,1	0,31	2,2	3,2	23134 MBKW33
	1,8	4	0,35	1,9	2,9	23234CA
	1,8	4	0,35	1,9	2,9	23234CAK
1,8	4	0,35	1,9	2,9	23234 CAKW33	

Spherical Roller Bearings



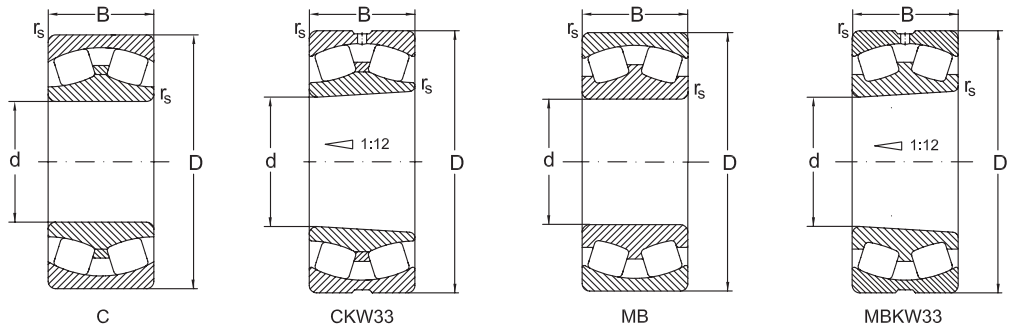
Dimensions			Basic radial load		Speed limit.		Designation	
d	D	B	Stat. C _r	Dyn C _r	Grease	Oil	Mass	Bearing
mm	mm	mm	Kn	Kn	min-1	min-1	Kg.	Number
170	310	110	2320	1460	900	1200	37,17	23234CAW33
	310	110	2350	1500	950	1250	35,82	23234C
	310	110	2350	1500	950	1250	34,75	23234CK
	310	110	2350	1500	950	1250	34,55	23234CKW33
	310	110	2350	1500	950	1250	35,67	23234CW33
	310	110	2120	1340	850	1100	35,9	23234MBW33
	310	110	2120	1340	850	1100	35,72	23234 MBKW33
	310	86	1750	1170	1200	1600	32,2	22234C
	310	86	1750	1170	1200	1600	32	22234CK
	310	86	1750	1170	1200	1600	31,66	22234CKW33
	310	86	1750	1170	1200	1600	31,8	22234CW33
	310	86	1610	1080	1300	1100	29	22234 MBK
	310	86	1610	1080	1100	1400	29,4	22234MB
	310	86	1610	1080	1100	1400	29,15	22234MBW33
	310	86	1610	1080	1100	1400	27,51	22234 MBKW33
	360	120	2590	1850	900	1200	65,3	22334 C
	360	120	2590	1850	900	1200	64	22334CK
	360	120	2590	1850	900	1200	63,6	22334CKW33
	360	120	2590	1850	900	1200	64,9	22334CW33
	360	120	2380	1690	850	1100	57,53	22334 MBK
360	120	2380	1690	850	1100	59	22334 MAC4F80W33	
360	120	2380	1690	850	1100	58,83	22334MB	
360	120	2380	1690	850	1100	58,41	22334 MBW33	
360	120	2380	1690	850	1100	56,7	22334 MBKW33	
180	250	52	830	454	1300	1700	7,72	23936 MBW33

Spherical Roller Bearings



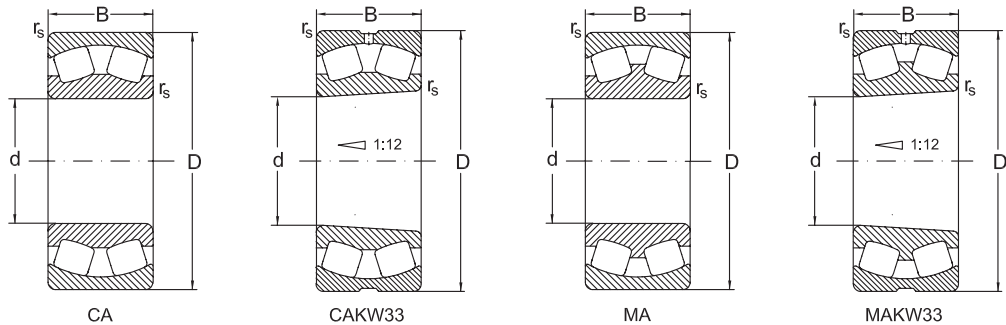
		Dimensions	Basic radial load and factors			Designation
d	Ya	r _r	e	Y ₁	Y ₂	Bearing Number
mm		min.				
170	1,8	4	0,35	1,9	2,9	23234CAW33
	1,8	4	0,35	1,9	2,9	23234C
	1,8	4	0,35	1,9	2,9	23234CK
	1,8	4	0,35	1,9	2,9	23234CKW33
	1,8	4	0,35	1,9	2,9	23234CW33
	1,8	4	0,36	1,9	2,8	23234MBW33
	1,8	4	0,36	1,9	2,8	23234 MBKW33
	2,5	4	0,27	2,5	3,7	22234C
	2,5	4	0,27	2,5	3,7	22234CK
	2,5	4	0,27	2,5	3,7	22234CKW33
	2,5	4	0,27	2,5	3,7	22234CW33
	2,2	4	0,3	2,3	3,4	22234 MBK
	2,2	4	0,3	2,3	3,4	22234MB
	2,2	4	0,3	2,3	3,4	22234MBW33
	2,2	4	0,3	2,3	3,4	22234 MBKW33
	2	4	0,33	2	3	22334 C
	2	4	0,33	2	3	22334CK
	2	4	0,33	2	3	22334CKW33
	2	4	0,33	2	3	22334CW33
	1,8	4	0,37	1,8	2,7	22334 MBK
1,8	4	0,37	1,8	2,7	22334 MAC4F80W33	
1,8	4	0,37	1,8	2,7	22334MB	
1,8	4	0,37	1,8	2,7	22334 MBW33	
1,8	4	0,37	1,8	2,7	22334 MBKW33	
180	3,4	2	0,2	3,5	5,2	23936 MBW33

Spherical Roller Bearings



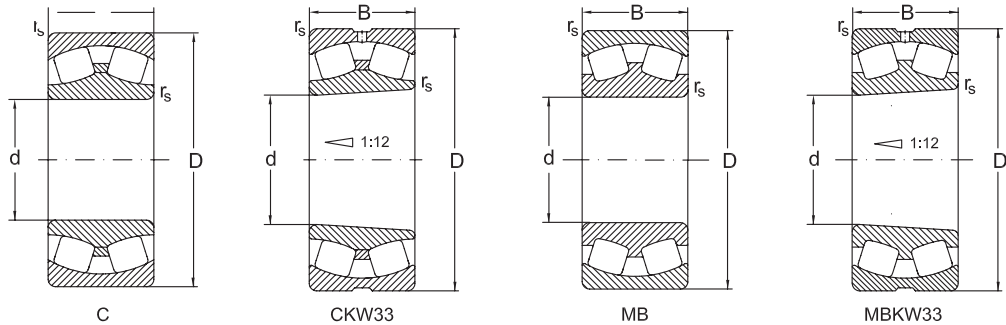
Dimensions			Basic radial load		Speed limit.		Designation	
d	D	B	Stat. C _r	Dyn C _r	Grease	Oil	Mass	Bearing
mm	mm	mm	Kn	Kn	min-1	min-1	Kg.	Number
180	280	100	1900	1030	1000	1300	23	24036C
	280	100	1750	900	900	1200	22,9	24036 MB
	280	100	1750	900	900	1200	22,79	24036MBW33
	280	100	1750	900	900	1200	22,42	24036 MBK30W33
	280	74	1500	870	1300	1700	18,76	23036C
	280	74	1500	870	1300	1700	18,36	23036CK
	280	74	1500	870	1300	1700	18,13	23036CKW33
	280	74	1500	870	1300	1700	18,53	23036CW33
	280	74	1380	800	1100	1500	17,2	23036MBK
	280	74	1380	800	1100	1500	17,7	23036MB
	280	74	1380	800	1100	1500	17,03	23036MBW33
	280	74	1380	800	1100	1500	16,5	23036 MBKW33
	300	118	2100	1200	600	750	33,32	24136 MBK30W33
	300	118	2560	1400	650	900	33,42	24136 CAK30W33
	300	118	2560	1400	650	900	33,96	24136CAW33
	300	118	2590	1460	700	950	33,52	24136 C
	300	118	2590	1460	700	950	33,42	24136CW33
	300	118	2590	1460	700	950	33,32	24136 CK30
	300	118	2590	1460	700	950	33,2	24136 CK30W33
	300	118	2590	1460	700	950	33,42	24136CYW33
300	96	2110	1260	1200	1600	30,6	23136 C	
300	96	2110	1260	1200	1600	29,38	23136CKW33	
300	96	2110	1260	1200	1600	30,25	23136CW33	
300	96	1940	1160	1100	1400	28	23136MBK	
300	96	1940	1160	1100	1400	28,4	23136 MB	

Spherical Roller Bearings



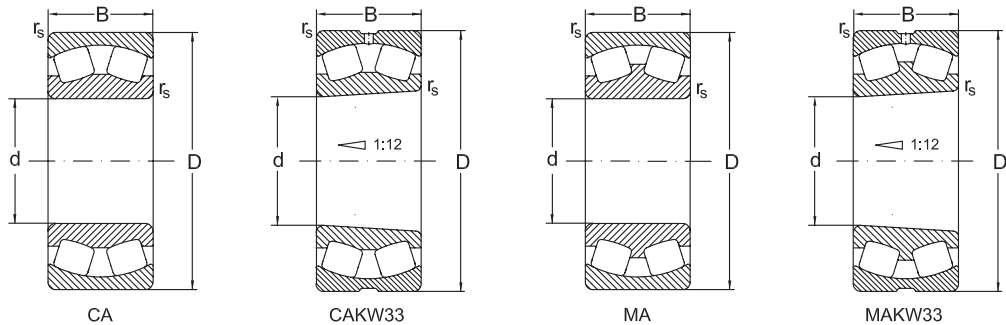
		Dimensions	Basic radial load and factors			Designation
d	Ya	r _r	e	Y ₁	Y ₂	Bearing
mm		min.				Number
180	1,8	2,1	0,37	1,8	2,7	24036C
	1,9	2,1	0,36	1,9	2,8	24036 MB
	1,9	2,1	0,36	1,9	2,8	24036MBW33
	1,9	2,1	0,36	1,9	2,8	24036 MBK30W33
	2,8	2,1	0,24	2,8	4,2	23036C
	2,8	2,1	0,24	2,8	4,2	23036CK
	2,8	2,1	0,24	2,8	4,2	23036CKW33
	2,8	2,1	0,24	2,8	4,2	23036CW33
	2,8	2,1	0,24	2,8	4,2	23036MBK
	2,8	2,1	0,24	2,8	4,2	23036MB
	2,8	2,1	0,24	2,8	4,2	23036MBW33
	2,8	2,1	0,24	2,8	4,2	23036 MBKW33
	1,6	3	0,4	1,7	2,5	24136 MBK30W33
	1,9	3	0,36	1,9	2,8	24136 CAK30W33
	1,9	3	0,36	1,9	2,8	24136CAW33
	1,6	3	0,4	1,7	2,5	24136 C
	1,6	3	0,4	1,7	2,5	24136CW33
	1,6	3	0,4	1,7	2,5	24136 CK30
	1,6	3	0,4	1,7	2,5	24136 CK30W33
	1,6	3	0,4	1,7	2,5	24136CYW33
	2,2	3	0,3	2,3	3,4	23136 C
2,2	3	0,3	2,3	3,4	23136CKW33	
2,2	3	0,3	2,3	3,4	23136CW33	
2,1	3	0,32	2,1	3,1	23136MBK	
2,1	3	0,32	2,1	3,1	23136 MB	

Spherical Roller Bearings



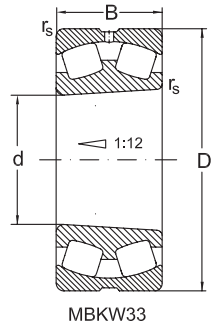
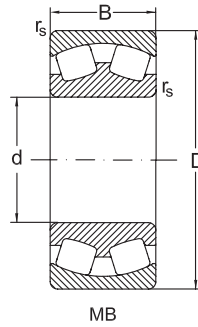
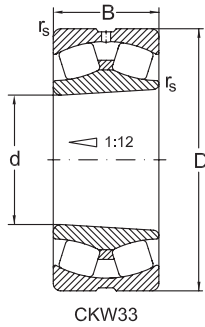
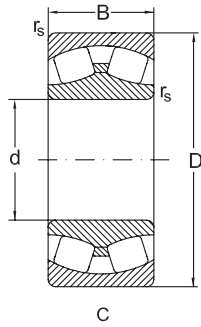
Dimensions			Basic radial load		Speed limit.		Mass	Designation
d	D	B	Stat. C _r	Dyn C _r	Grease	Oil	Kg.	Bearing
mm	mm	mm	Kn	Kn	min-1	min-1		Number
180	300	96	1940	1160	1100	1400	28,09	23136MBW33
	300	96	1940	1160	1100	1400	27,7	23136 MBKW33
	320	112	2330	1420	750	1000	38,5	23236 MBK
	320	112	2330	1420	750	1000	39,81	23236MBW33
	320	112	2330	1420	750	1000	38,36	23236 MBKW33
	320	86	1870	1210	1100	1500	33,13	22236C
	320	86	1870	1210	1100	1500	32,58	22236CK
	320	86	1870	1210	1100	1500	32,11	22236CKW33
	320	86	1870	1210	1100	1500	32,66	22236CW33
	320	86	1720	1110	1100	1400	29	22236MBK
	320	86	1720	1110	1100	1400	29,69	22236MB
	320	86	1720	1110	1100	1400	29,54	22236MBW33
	320	86	1720	1110	1100	1400	28,84	22236 MBKW33
	380	126	2650	1960	900	1200	72,5	22336C
	380	126	2500	1860	850	1100	68	22336MBK
	380	126	2500	1860	850	1100	68,8	22336 MAC4F80W33
380	126	2500	1860	850	1100	71,2	22336MB	
380	126	2500	1860	850	1100	68,71	22336 MBW33	
380	126	2500	1860	850	1100	66,45	22336 MBKW33	
190	260	52	900	465	1100	1500	8,46	23938M
	260	52	900	465	1100	1500	8,2	23938MBK
	290	75	1530	915	1300	1700	16,08	23038C
	290	75	1530	915	1300	1700	15,8	23038CK
	290	100	1980	1050	950	1200	25	24038 C
	290	100	1810	980	850	1100	24,5	24038MB

Spherical Roller Bearings



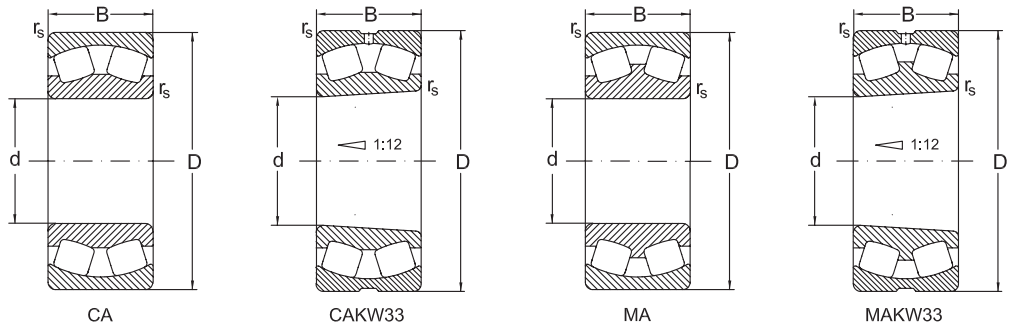
		Dimensions	Basic radial load and factors			Designation
d	Ya	r _r	e	Y ₁	Y ₂	Bearing
mm		min.				Number
180	2,1	3	0,32	2,1	3,1	23136MBW33
	2,1	3	0,32	2,1	3,1	23136 MBKW33
	1,8	4	0,36	1,9	2,8	23236 MBK
	1,8	4	0,36	1,9	2,8	23236MBW33
	1,8	4	0,36	1,9	2,8	23236 MBKW33
	2,5	4	0,26	2,6	3,9	22236C
	2,5	4	0,26	2,6	3,9	22236CK
	2,5	4	0,26	2,6	3,9	22236CKW33
	2,5	4	0,26	2,6	3,9	22236CW33
	2,3	4	0,29	2,3	3,5	22236MBK
	2,3	4	0,29	2,3	3,5	22236MB
	2,3	4	0,29	2,3	3,5	22236MBW33
	2,3	4	0,29	2,3	3,5	22236 MBKW33
	2,1	4	0,32	2,1	3,1	22336C
	1,8	4	0,37	1,8	2,7	22336MBK
	1,8	4	0,37	1,8	2,7	22336 MAC4F80W33
1,8	4	0,37	1,8	2,7	22336MB	
1,8	4	0,37	1,8	2,7	22336 MBW33	
1,8	4	0,37	1,8	2,7	22336 MBKW33	
190	3,6	2	0,18	3,7	5,5	23938M
	3,6	2	0,18	3,7	5,5	23938MBK
	2,9	2,1	0,23	3	4,4	23038C
	2,9	2,1	0,23	3	4,4	23038CK
	1,8	2,1	0,37	1,8	2,7	24038 C
	2	2,1	0,34	2	3	24038MB

Spherical Roller Bearings



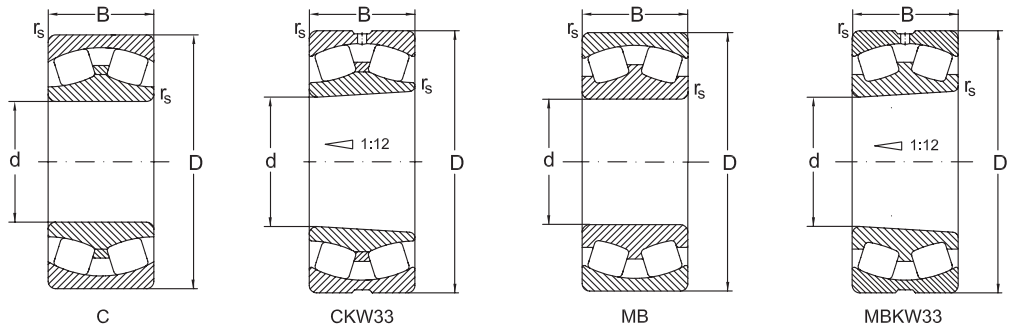
Dimensions			Basic radial load		Speed limit.		Designation	
d	D	B	Stat. C,	Dyn C,	Grease	Oil	Mass	Bearing
mm	mm	mm	Kn	Kn	min-1	min-1	Kg.	Number
190	290	100	1810	980	850	1100	24	24038MBK30
	320	104	2290	1320	1100	1400	36,6	23138 MB
	320	104	2290	1320	1100	1400	36,09	23138 MBK
	320	128	2750	1540	670	900	41,65	24138CAW33
	320	128	2750	1540	670	900	41,4	24138 CAK30W33
	320	128	2320	1330	650	850	41,79	24138MBW33
	320	128	2320	1330	650	850	41,4	24138 MBK30W33
	340	92	2040	1330	1100	1400	37,2	22238C
	340	92	2040	1330	1100	1400	36,8	22238CK
	340	92	1870	1220	1000	1300	36,53	22238MBW33
	340	120	2880	1750	850	1100	52,4	23238C
	340	120	2880	1750	850	1100	52,4	23238CK
	340	120	2640	1610	750	1000	47,83	23238MBW33
	400	132	2700	1900	750	1000	81,2	22338MB
400	132	2700	1900	750	1000	80,5	22338 MBK	
200	280	60	1020	525	1100	1400	11,4	23940 MBW33
	280	60	1020	525	1100	1400	11	23940 MBKW33
	310	82	1760	1060	1300	1700	22,4	23040CW33
	310	82	1760	1060	1300	1700	21,8	23040CKW33
	310	109	2280	1140	850	1100	31	24040CW33
	310	109	2200	1100	750	1000	30,5	24040 MBW33
	310	109	2200	1100	750	1000	29,7	24040 MBK30W33
	340	112	2460	1370	1100	1400	43,5	23140 MBW33
	340	112	2460	1370	1100	1400	43,5	23140 MBKW33
	340	140	3000	1700	800	1000	52,5	24140CW33

Spherical Roller Bearings



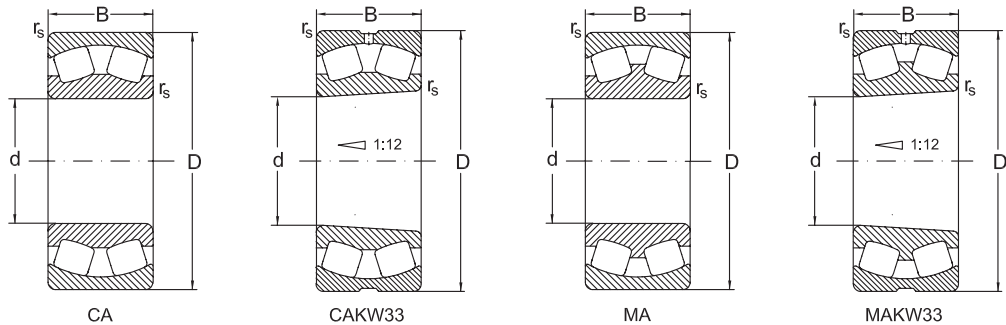
d	Ya	Dimensions		Basic radial load and factors		Designation
		r_f	e	Y_1	Y_2	Bearing Number
190	2	2,1	0,34	2	3	24038MBK30
	2	3	0,33	2	3	23138 MB
	2	3	0,33	2	3	23138 MBK
	1,8	3	0,37	1,8	2,7	24138CAW33
	1,8	3	0,37	1,8	2,7	24138 CAK30W33
	1,8	3	0,35	1,9	2,9	24138MBW33
	1,8	3	0,36	1,9	2,9	24138 MBK30W33
	2,5	4	0,26	2,6	3,9	22238C
	2,5	4	0,26	2,6	3,9	22238CK
	2,3	4	0,29	2,3	3,4	22238MBW33
	1,8	4	0,35	1,9	2,9	23238C
	1,8	4	0,35	1,9	2,9	23238CK
	1,8	4	0,36	1,9	2,8	23238MBW33
	1,8	5	0,37	1,8	2,7	22338MB
1,8	5	0,37	1,8	2,7	22338 MBK	
200	3,3	2,1	0,2	3,4	5,1	23940 MBW33
	3,3	2,1	0,2	3,4	5,1	23940 MBKW33
	2,8	2,1	0,23	2,9	4,3	23040CW33
	2,8	2,1	0,23	2,9	4,3	23040CKW33
	1,9	2,1	0,35	1,9	2,9	24040CW33
	1,9	2,1	0,35	1,9	2,9	24040 MBW33
	1,9	2,1	0,35	1,9	2,9	24040 MBK30W33
	1,9	3	0,35	1,9	2,9	23140 MBW33
	1,9	3	0,35	1,9	2,9	23140 MBKW33
	1,6	3	0,4	1,6	2,4	24140CW33

Spherical Roller Bearings



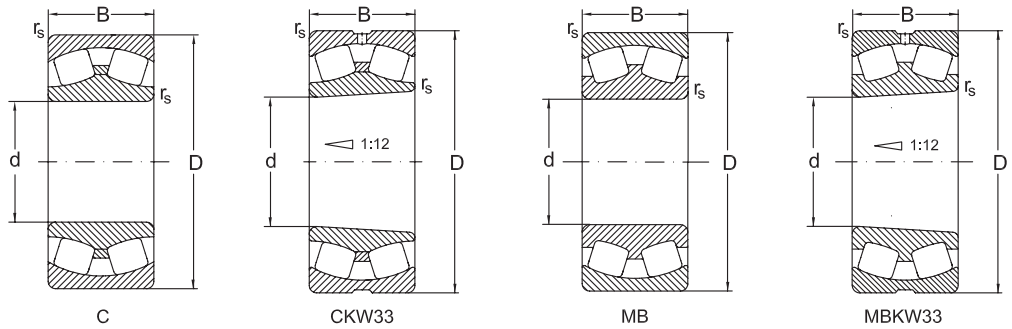
Dimensions			Basic radial load		Speed limit.		Mass Kg.	Designation
d	D	B	Stat. C _r	Dyn C _r	Grease min-1	Oil min-1		Bearing Number
200	340	140	3000	1700	800	1000	52,5	24140 CK30W33
	360	98	2020	1250	1100	1400	44,4	22240CW33
	360	98	2020	1250	1100	1400	44,4	22240CKW33
	360	128	2590	1620	750	1000	58,4	23240CW33
	360	128	2590	1620	750	1000	58,4	23240CKW33
	420	138	2750	1910	670	900	91,8	22340MBW33
	420	138	2750	1910	670	900	91,8	22340 MBKW33
220	300	60	1344	625	1100	1500	13	23944MBW33
	300	60	1344	625	1100	1500	13	23944 MBKW33
	340	90	1730	1025	900	1200	31	23044MBW33
	340	90	1730	1025	900	1200	31	23044 MBKW33
	340	118	2700	1400	750	1000	39,5	24044MBW33
	340	118	2700	1400	750	1000	39,5	24044 MBK30W33
	370	150	3450	1900	700	900	65,5	24144 MBW33
	370	150	3450	1900	700	900	65,5	24144 MBK30W33
	370	120	2509	1515	1000	1300	52	23144 MBKW33
	370	120	2509	1515	1000	1300	52	23144 MBW33
	400	108	2300	1545	900	1200	61,4	22244CW33
	400	108	2300	1545	900	1200	61,4	22244CKW33
	400	144	3380	2065	670	900	79,5	23244CW33
	400	144	3380	2065	670	900	79,5	23244CKW33
	460	145	3407	2380	700	950	120	22344CW33
460	145	3407	2380	700	950	120	22344CKW33	
240	320	60	1170	600	1000	1300	14	23948 MBKW33
	320	60	1170	600	1000	1300	14	23948 MBW33

Spherical Roller Bearings



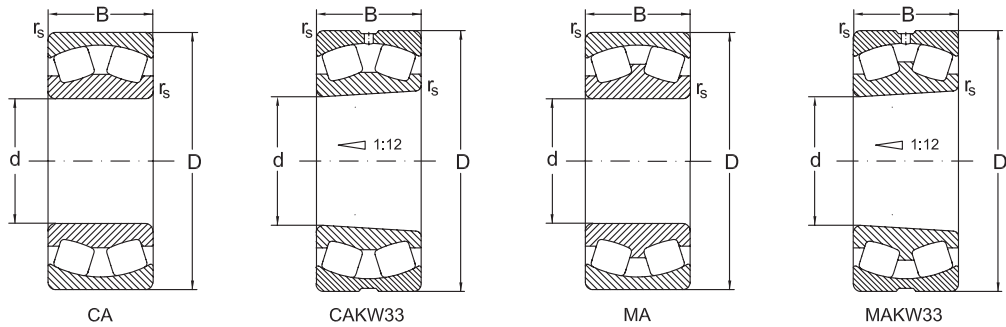
d	Y _a	Dimensions		Basic radial load and factors		Designation
		r _r	e	Y _r	Y ₂	Bearing Number
200	1,6	3	0,14	1,6	2,4	24140 CK30W33
	2,3	4	0,29	2,3	3,9	22240CW33
	2,3	4	0,29	2,3	3,9	22240CKW33
	1,8	4	0,35	1,9	2,9	23240CW33
	1,8	4	0,35	1,9	2,9	23240CKW33
	1,8	5	0,36	1,8	2,8	22340MBW33
	1,8	5	0,36	1,8	2,8	22340 MBKW33
220	3,7	2,1	0,18	3,8	5,6	23944MBW33
	3,7	2,1	0,18	3,8	5,6	23944 MBKW33
	2,5	3	0,26	2,6	3,8	23044MBW33
	2,5	3	0,26	2,6	3,8	23044 MBKW33
	1,9	3	0,34	2	2,9	24044MBW33
	1,9	3	0,34	2	2,9	24044 MBK30W33
	1,6	4	0,41	1,6	2,4	24144 MBW33
	1,6	4	0,41	1,6	2,4	24144 MBK30W33
	2,2	4	0,3	2,3	3,4	23144 MBKW33
	2,2	4	0,3	2,3	3,4	23144 MBW33
	2,3	4	0,29	2,3	3,4	22244CW33
	2,3	4	0,29	2,3	3,4	22244CKW33
	1,8	4	0,35	1,9	2,9	23244CW33
	1,8	4	0,35	1,9	2,9	23244CKW33
	1,8	5	0,36	1,8	2,8	22344CW33
	1,8	5	0,36	1,8	2,8	22344CKW33
240	4	2,1	0,17	4,1	6	23948 MBKW33
	4	2,1	0,17	4,1	6	23948 MBW33

Spherical Roller Bearings



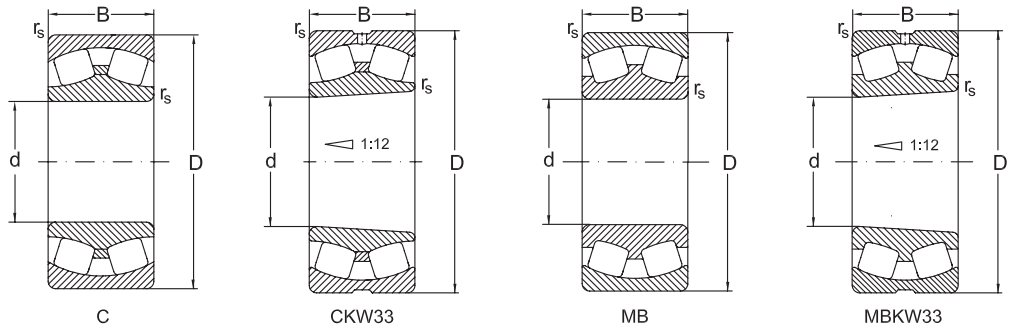
Dimensions			Basic radial load		Speed limit.		Mass	Designation
d	D	B	Stat. C _r	Dyn C _r	Grease	Oil		
mm	mm	mm	Kn	Kn	min-1	min-1	Kg.	Bearing Number
240	360	92	2200	1160	900	1100	34,5	23048CW33
	360	92	1960	1090	800	1000	33,9	23048 MBKW33
	360	92	1960	1090	800	1000	33,9	23048MBW33
	360	118	2841	1460	750	1000	42,5	24048 MBK30W33
	360	118	2841	1460	750	1000	42,5	24048MBW33
	400	128	2863	1705	900	1200	66	23148 MBKW33
	400	128	2863	1705	900	1200	66	23148MBW33
	400	160	3530	1987	530	700	79,5	24148MBW33
	400	160	3530	1987	530	700	79,5	24148 MBK30W33
	440	120	2763	1845	850	1100	83,2	22248CW33
	440	120	2763	1845	850	1100	83,2	22248CKW33
	440	160	4600	2530	630	850	109	23248CW33
	440	160	4600	2530	630	850	109	23248CKW33
	500	155	4000	2650	560	750	151	22348MBW33
	500	155	4000	2650	560	750	151	22348 MBKW33
260	360	75	1604	845	850	1100	24	23952 MBKW33
	360	75	1604	845	850	1100	24	23952 MBW33
	400	104	2800	1500	750	950	49	23052 MBKW33
	400	104	2800	1500	750	950	49	23052 MBW33
	400	140	3494	1775	600	800	66	24052 MBK30W33
	400	140	3494	1775	600	800	66	24052 MBW33
	440	180	5100	2500	480	630	110	24152 MBW33
	440	180	5100	2500	480	630	110	24152 MBK30W33
	440	144	3673	2153	850	1100	92,5	23152 MBKW33
440	144	3673	2153	850	1100	92,5	23152 MBW33	

Spherical Roller Bearings



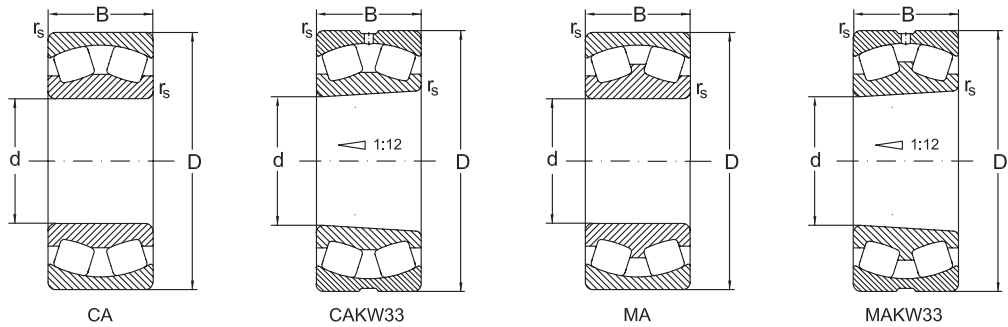
d	Ya	Dimensions		Basic radial load and factors		Designation
		r _i	e	Y ₁	Y ₂	Bearing Number
mm		min.				
240	2,2	3	0,3	2,3	3,4	23048CW33
	2,7	3	0,25	2,7	4,1	23048 MBKW33
	2,7	3	0,25	2,7	4,1	23048MBW33
	2,1	3	0,32	2,1	3,1	24048 MBK30W33
	2,1	3	0,32	2,1	3,1	24048MBW33
	2,2	4	0,3	2,3	3,4	23148 MBKW33
	2,2	4	0,3	2,3	3,4	23148MBW33
	1,6	4	0,41	1,7	2,5	24148MBW33
	1,6	4	0,41	1,7	2,5	24148 MBK30W33
	2,3	4	0,29	2,3	3,4	22248CW33
	2,3	4	0,29	2,3	3,4	22248CKW33
	1,8	4	0,35	1,9	2,9	23248CW33
	1,8	4	0,35	1,9	2,9	23248CKW33
	2,2	5	0,31	2,2	3,3	22348MBW33
2,2	5	0,31	2,2	3,3	22348 MBKW33	
260	3,5	2,1	0,19	3,5	5,3	23952 MBKW33
	3,5	2,1	0,19	3,5	5,3	23952 MBW33
	2,6	4	0,26	2,6	3,9	23052 MBKW33
	2,6	4	0,26	2,6	3,9	23052 MBW33
	1,9	4	0,35	1,9	2,9	24052 MBK30W33
	1,9	4	0,35	1,9	2,9	24052 MBW33
	1,6	4	0,42	1,6	2,4	24152 MBW33
	1,6	4	0,42	1,6	2,4	24152 MBK30W33
	2,2	4	0,31	2,2	3,3	23152 MBKW33
	2,2	4	0,31	2,2	3,3	23152 MBW33

Spherical Roller Bearings



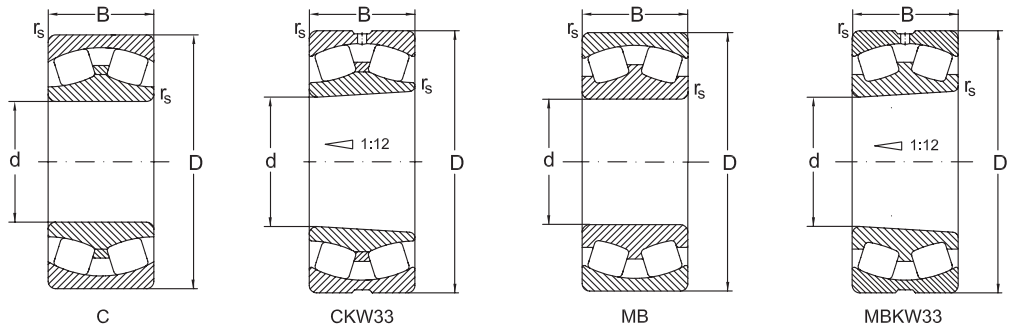
Dimensions			Basic radial load		Speed limit.			Designation
d	D	B	Stat. C _r	Dyn C _r	Grease	Oil	Mass	Bearing
mm	mm	mm	Kn	Kn	min-1	min-1	Kg.	Number
260	480	130	3300	2190	750	1000	107	22252 MBW33
	480	130	3300	2190	750	1000	107	22252 MBKW33
	540	165	4560	3125	600	800	187	22352CW33
	540	165	4560	3125	600	800	187	22352CKW33
280	380	75	2000	950	900	1200	26	23956 MBKW33
	380	75	2000	950	900	1200	26	23956MBW33
	420	106	3000	1560	700	900	52,5	23056 MBKW33
	420	106	3000	1560	700	900	52,5	23056MBW33
	420	140	4000	2000	560	750	68,5	24056 MBK30W33
	420	140	4000	2000	560	750	68,5	24056MBW33
	460	146	4050	2295	750	1000	98,5	23156 MBKW33
	460	146	4050	2295	750	1000	98,5	23156MBW33
	460	180	4848	2635	400	530	118	24156MBW33
	460	180	4848	2635	400	530	118	24156 MBK30W33
	500	130	3600	2330	700	950	113	22256 MBW33
	500	130	3600	2330	700	950	113	22256 MBKW33
	500	176	4645	2806	480	630	153	23256 MBW33
	500	176	4645	2806	480	630	153	23256 MBKW33
580	175	5208	3530	560	750	235	22356CW33	
580	175	5208	3530	560	750	235	22356CKW33	
300	420	90	2261	1175	750	1000	40	23960 MBKW33
	420	90	2261	117 5	750	1000	40	23960 MBW33
	460	118	3650	1960	630	800	73,6	23060 MBKW33
	460	118	3650	1960	630	800	73,6	23060 MBW33
	460	160	4702	2385	560	759	97	24060 MBK30W33

Spherical Roller Bearings



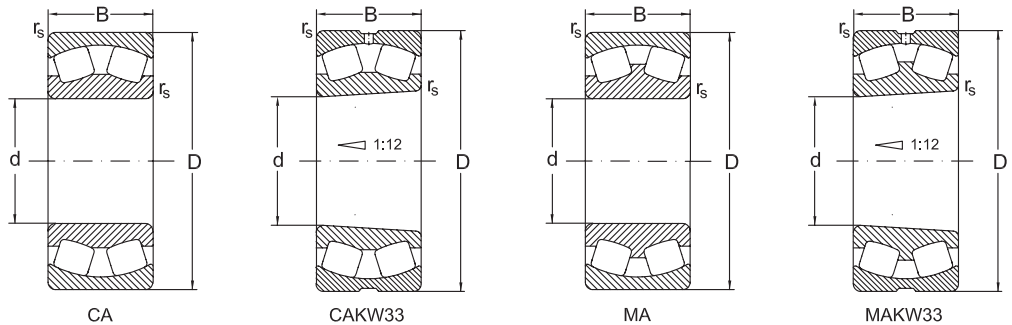
		Dimensions		Basic radial load and factors		Designation
d	Ya	r,	e	Y ₁	Y ₂	Bearing
mm		min.				Number
260	2,3	5	0,29	2,3	3,4	22252 MBW33
	2,3	5	0,29	2,3	3,4	22252 MBKW33
	1,8	6	0,36	1,8	2,8	22352CW33
	1,8	6	0,36	1,8	2,8	22352CKW33
280	3,7	2,1	0,18	3,8	5,6	23956 MBKW33
	3,7	2,1	0,18	3,8	5,6	23956MBW33
	2,7	4	0,25	2,7	4,1	23056 MBKW33
	2,7	4	0,25	2,7	4,1	23056MBW33
	2	4	0,33	2	3	24056 MBK30W33
	2	4	0,33	2	3	24056MBW33
	2,2	5	0,3	2,3	3,4	23156 MBKW33
	2,2	5	0,3	2,3	3,4	23156MBW33
	1,7	5	0,39	1,7	2,5	24156MBW33
	1,7	5	0,39	1,7	2,5	24156 MBK30W33
	2,3	5	0,29	2,3	3,4	22256 MBW33
	2,3	5	0,29	2,3	3,4	22256 MBKW33
	1,8	5	0,35	1,9	2,9	23256 MBW33
	1,8	5	0,35	1,9	2,9	23256 MBKW33
	1,8	6	0,36	1,8	2,8	22356CW33
	1,8	6	0,36	1,8	2,8	22356CKW33
300	3,3	3	0,2	3,4	5,1	23960 MBKW33
	3,3	3	0,2	3,4	5,1	23960 MBW33
	2,6	4	0,25	2,7	4	23060 MBKW33
	2,6	4	0,25	2,7	4	23060 MBW33
	1,9	4	0,35	2	2,9	24060 MBK30W33

Spherical Roller Bearings



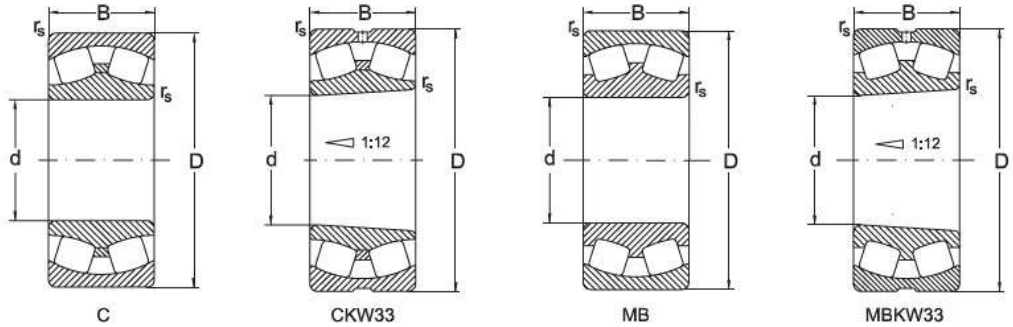
Dimensions			Basic radial load		Speed limit.		Designation	
d	D	B	Stat. C _r	Dyn C _r	Grease	Oil	Mass	Bearing
mm	mm	mm	Kn	Kn	min-1	min-1	Kg.	Number
300	460	160	4702	2385	560	759	97	24060MBW33
	500	160	4485	2385	700	950	129	23160 MBKW33
	500	160	4485	2385	700	950	129	23160MBW33
	500	200	6011	3213	430	560	159	24160MBW33
	500	200	6011	3213	430	560	159	24160 MBK30W33
	540	140	4230	2655	670	900	142	22260 CAKW33
	540	140	4230	2655	670	900	142	22260CAW33
320	440	90	2409	1215	670	900	42	23964 MBKW33
	440	90	2409	1215	670	900	42	23964MBW33
	480	121	4000	2040	600	750	79,5	23064 MBKW33
	480	121	4000	2040	600	750	79,5	23064MBW33
	480	160	5240	2500	530	700	106	24064 MBK30W33
	480	160	5240	2500	530	700	106	24064MBW33
	540	176	6000	3115	530	670	165	23164 MBW33
	540	176	6000	3115	530	670	165	23164 MBKW33
	540	218	7300	3750	400	530	215	24164 MBW33
	540	218	7300	3750	400	530	215	24164 MBK30W33
	580	150	4740	2997	630	580	180	22264 CAKW33
	580	150	4740	2997	630	580	180	22264CAW33
	580	208	7026	4130	430	560	247	23264 MBW33
	580	208	7026	4130	430	560	247	23264 MBKW33
340	440	90	2691	1306	630	850	47	23968 CAKW33
	440	90	2691	1306	630	850	47,8	23698CAW33
	520	133	4500	2360	560	700	101	23068 CAKW33
	520	133	4500	2360	560	700	105	23068CAW33

Spherical Roller Bearings



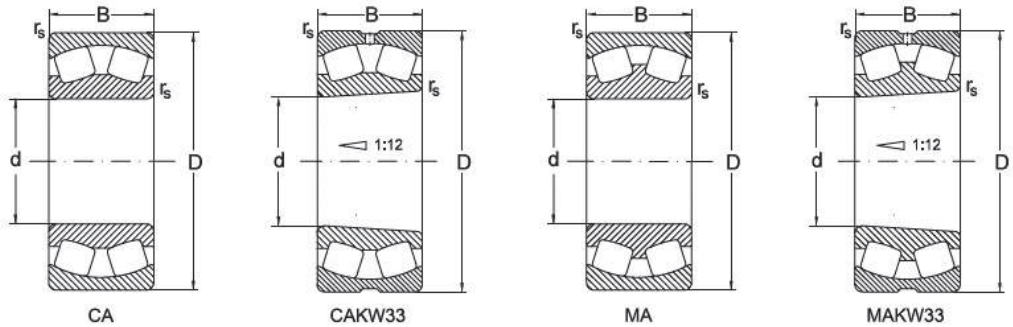
d	Ya	Dimensions		Basic radial load and factors		Designation
		r ₁	e	Y ₁	Y ₂	Bearing Number
300	1,9	4	0,35	2	2,9	24060MBW33
	2,2	5	0,3	2,3	3,4	23160 MBKW33
	2,2	5	0,3	2,3	3,4	23160MBW33
	1,6	5	0,4	1,7	2,5	24160MBW33
	1,6	5	0,4	1,7	2,5	24160 MBK30W33
	2,3	5	0,29	2,3	3,4	22260 CAKW33
	2,3	5	0,29	2,3	3,4	22260CAW33
320	3,5	3	0,19	3,6	5,4	23964 MBKW33
	3,5	3	0,19	3,6	5,4	23964MBW33
	2,7	4	0,25	2,7	4,1	23064 MBKW33
	2,7	4	0,25	2,7	4,1	23064MBW33
	2	4	0,33	2,1	3,1	24064 MBK30W33
	2	4	0,33	2,1	3,1	24064MBW33
	1,9	5	0,34	2	3	23164 MBW33
	1,9	5	0,34	2	3	23164 MBKW33
	1,6	5	0,41	1,7	2,5	24164 MBW33
	1,6	5	0,41	1,7	2,5	24164 MBK30W33
	2,5	5	0,29	2,5	3,7	22264 CAKW33
	2,5	5	0,29	2,5	3,7	22264CAW33
	1,8	5	0,35	1,9	2,9	23264 MBW33
	1,8	5	0,35	1,9	2,9	23264 MBKW33
340	3,8	3	0,189	3,8	5,7	23968 CAKW33
	3,8	3	0,189	3,8	5,7	23698CAW33
	2,6	5	0,25	2,7	4	23068 CAKW33
	2,6	5	0,25	2,7	4	23068CAW33

Spherical Roller Bearings



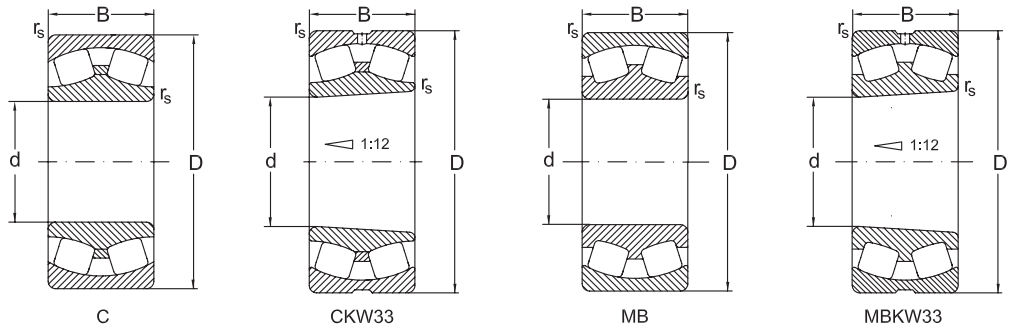
Dimensions			Basic radial load		Speed limit.			Designation
d	D	B	Stat. C,	Dyn C,	Grease	Oil	Mass	Bearing
mm	mm	mm	Kn	Kn	min-1	min-1	Kg.	Number
320	540	218	7300	3750	400	530	215	24164MBK30
	580	150	4740	2997	630	580	180	22264 CAKW33
	580	150	4740	2997	630	580	180	22264CAW33
	580	208	7026	4130	430	560	247	23264MB
	580	208	7026	4130	430	560	247	23264MBK
340	440	90	2691	1306	630	850	45	23968MBK
	440	90	2691	1306	630	850	45	23698MB
	520	133	4500	2360	560	700	105	23068MBK
	520	133	4500	2360	560	700	105	23068MB
	520	180	5961	2912	480	600	143	24068CAW33
	520	180	5961	2912	480	600	143	24068 CAK30W33
	580	190	6409	3605	630	850	212	23168MBK
	580	190	6409	3605	630	850	212	23168 MB
	580	243	8500	4400	450	560	266	24168MB
	580	243	8500	4400	450	560	266	24168MBK30
360	480	90	3200	1030	560	700	47	23972MBK
	480	90	3200	1030	560	700	47	23972MB
	540	134	4800	2450	530	670	111	23072MBK
	540	134	4800	2450	530	670	111	23072MB
	540	180	6530	3150	480	630	145	24072MBK30
	540	180	6530	3150	480	630	145	24072MB
	600	192	7010	3740	600	800	220	23172 MBK
	600	192	7010	3740	600	800	220	23172 MB

Spherical Roller Bearings



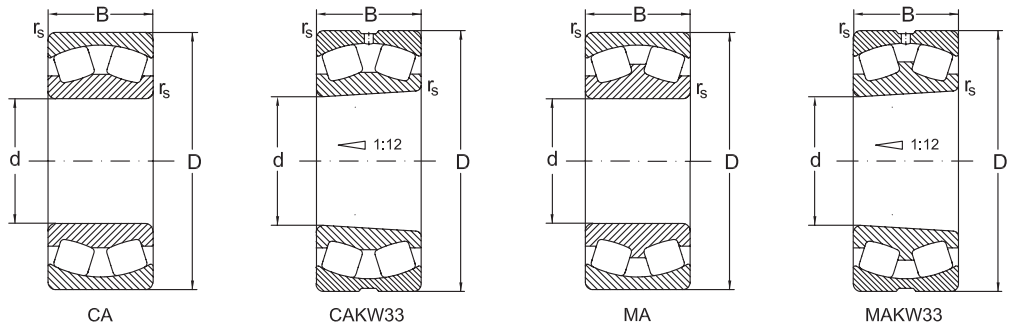
d	Ya	Dimensions		Basic radial load and factors		Designation
		r _i	e	Y ₁	Y ₂	Bearing Number
mm		min.				
320	1.6	5	0.41	1.7	2.5	24164MBK30
	2.5	5	0.29	2.5	3.7	22264 CAKW33
	2.5	5	0.29	2.5	3.7	22264CAW33
	1.8	5	0.35	1.9	2.9	23264MB
	1.8	5	0.35	1.9	2.9	23264MBK
340	3.8	3	0.189	3.8	5.7	23968MBK
	3.8	3	0.189	3.8	5.7	23698MB
	2.6	5	0.25	2.7	4	23068MBK
	2.6	5	0.25	2.7	4	23068MB
	1.9	5	0.34	2	2.9	24068CAW33
	1.9	5	0.34	2	2.9	24068 CAK30W33
	2.2	5	0.31	2.2	3.2	23168MBK
	2.2	5	0.31	2.2	3.2	23168 MB
	1.5	5	0.43	1.6	2.3	24168MB
	1.5	5	0.43	1.6	2.3	24168MBK30
360	4	3	0.17	4.1	6	23972MBK
	4	3	0.17	4.1	6	23972MB
	2.7	5	0.25	2.7	4.1	23072MBK
	2.7	5	0.25	2.7	4.1	23072MB
	2	5	0.33	2.1	3.1	24072MBK30
	2	5	0.33	2.1	3.1	24072MB
	2.2	5	0.33	2.3	3.4	23172 MBK
	2.2	5	0.33	2.3	3.4	23172 MB

Spherical Roller Bearings



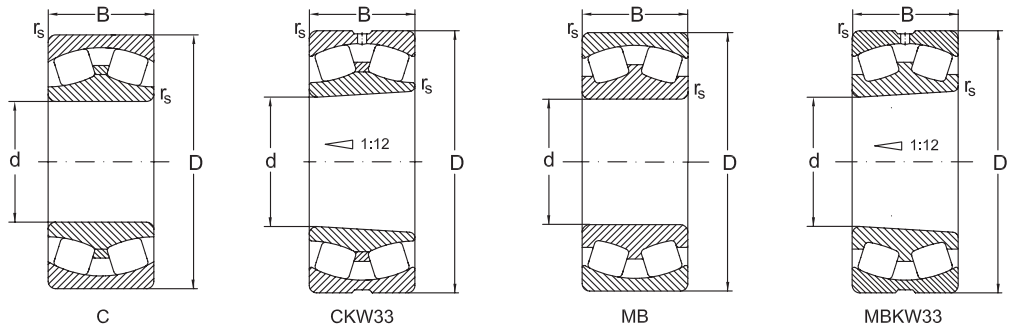
Dimensions			Basic radial load		Speed limit.			Designation
d	D	B	Stat. C _r	Dyn C _r	Grease	Oil	Mass	Bearing
mm	mm	mm	Kn	Kn	min-1	min-1	Kg.	Number
380	620	194	7540	3890	560	750	241	23176CAW33
	620	243	9500	4650	400	500	279	24176CAW33
	620	243	9500	4650	400	500	277	24176 CAK30W33
	680	240	9660	5050	400	530	390	23276CAW33
	680	240	9660	5050	400	530	367	23276 CAKW33
400	540	106	3990	1850	600	800	72,9	23980CAW33
	540	106	3990	1850	600	800	68,2	23980 CAKW33
	600	148	6200	3050	450	560	143	23080 CAKW33
	600	148	6200	3050	450	560	151	23080CAW33
	600	200	7545	3610	430	460	198	24080CAW33
	600	200	7545	3610	430	460	196	24080 CAK30W33
	650	200	7900	4500	530	700	261	23180 CAKW33
	650	200	7900	4500	530	700	270	23180CAW33
	650	250	1040	5100	380	480	326	24180CAW33
	650	250	10400	5100	380	480	312	24180 CAK30W33
	720	256	10870	5950	380	500	469	23280CAW33
720	256	10807	5950	380	500	442	23280 CAKW33	
420	560	106	4130	1960	600	800	78	23984 CAKW33
	560	106	4130	1960	600	800	80,5	23984CAW33
	620	150	6550	3150	450	560	155	23084 CAKW33
	620	150	6550	3150	450	560	162	23084CAW33
	620	200	8800	4000	380	480	214	24084 CAK30W33
	620	200	8800	4000	380	480	217	24084CAW33
	700	224	9000	4600	500	670	360	23184CAW33
	700	224	9000	4600	500	670	339	23184 CAKW33

Spherical Roller Bearings



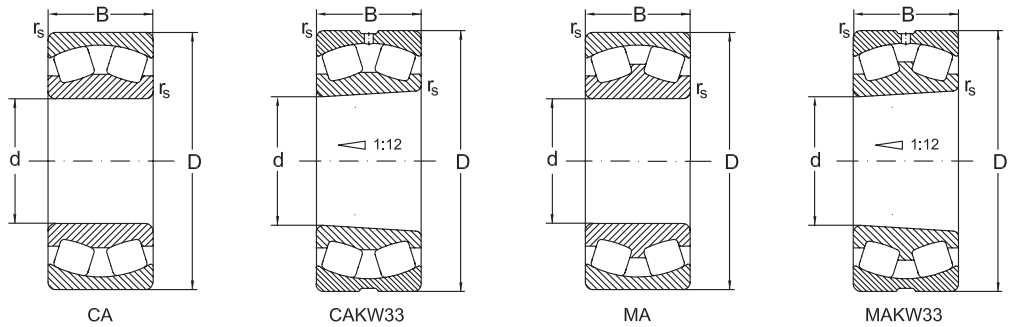
d	Ya	Dimensions		Basic radial load and factors		Designation
		r _r	e	Y ₁	Y ₂	Bearing Number
mm		min.				
380	2,2	5	0,3	2,3	3,4	23176CAW33
	1,7	5	0,39	1,7	2,5	24176CAW33
	1,7	5	0,39	1,7	2,5	24176 CAK30W33
	1,8	6	0,35	1,9	2,9	23276CAW33
	1,8	6	0,35	1,9	2,9	23276 CAKW33
400	3,6	4	0,18	3,7	5,5	23980CAW33
	3,6	4	0,18	3,7	5,5	23980 CAKW33
	2,7	5	0,24	2,8	4,1	23080 CAKW33
	2,7	5	0,24	2,8	4,1	23080CAW33
	2	5	0,33	2,1	3,1	24080CAW33
	2	5	0,33	2,1	3,1	24080 CAK30W33
	2,5	6	0,28	2,4	3,6	23180 CAKW33
	2,5	6	0,28	2,4	3,6	23180CAW33
	1,7	6	0,39	1,7	2,6	24180CAW33
	1,7	6	0,39	1,7	2,6	24180 CAK30W33
	1,8	6	0,35	1,9	2,9	23280CAW33
1,8	6	0,35	1,9	2,9	23280 CAKW33	
420	3,8	4	0,18	3,8	5,7	23984 CAKW33
	3,8	4	0,18	3,8	5,7	23984CAW33
	2,8	5	0,24	2,8	4,2	23084 CAKW33
	2,8	5	0,24	2,8	4,2	23084CAW33
	2,1	5	0,32	2,1	3,2	24084 CAK30W33
	2,1	5	0,32	2,1	3,2	24084CAW33
	2	6	0,33	2	3	23184CAW33
	2	6	0,33	2	3	23184 CAKW33

Spherical Roller Bearings



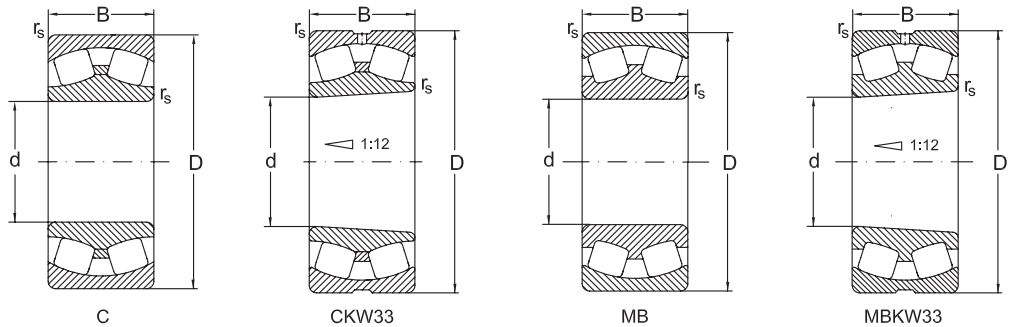
Dimensions			Basic radial load		Speed limit.		Designation	
d	D	B	Stat. C _r	Dyn C _r	Grease	Oil	Mass	Bearing
mm	mm	mm	Kn	Kn	min-1	min-1	Kg.	Number
420	700	224	12700	6200	400	500	443	24184MB
	700	224	12700	6200	400	500	443	24184MBK30
	760	272	11717	6575	360	480	540	23284MB
	760	272	11717	6575	360	480	540	23284MBK
440	600	118	4690	2100	560	750	102	23988MBK
	600	118	4690	2100	560	750	102	23988MB
	650	157	7100	3400	430	530	184	23088MBK
	650	157	7100	3400	430	530	184	23088MB
	650	212	9650	4300	360	450	249	24088MBK30
	650	212	9650	4300	360	450	249	24088MB
	720	226	10000	5250	500	670	360	23188C
	720	226	10000	5250	500	670	360	23188CK
	720	280	13200	6400	340	430	454	24188MB
	720	280	13200	6400	340	430	454	24188MBK30
	790	280	13400	7100	360	480	595	23288MB
	790	280	13400	7100	360	480	595	23288MBK
460	620	118	5036	2305	530	700	105	23992MBK
	620	118	5036	2305	530	700	105	23992MB
	680	163	7650	3650	400	500	210	23092MBK
	680	163	7650	3650	400	500	210	23092MB
	680	218	9570	4370	380	500	280	24092MBK30
	680	218	9570	4370	380	500	280	24092MB
	760	240	11025	5760	480	630	441	23192C
	760	240	11025	5760	480	630	441	23192 CK
760	300	15600	7500	320	400	578	24192MB	

Spherical Roller Bearings



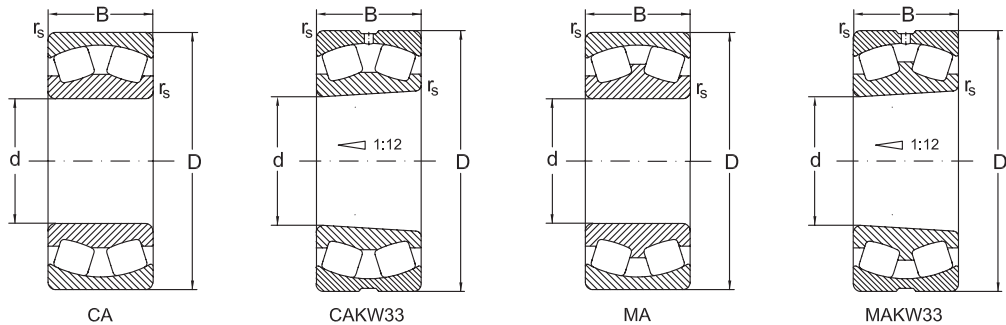
		Dimensions	Basic radial load and factors			Designation
d	Ya	r _r	e	Y ₁	Y ₂	Bearing
mm		min.				Number
420	2	6	0.33	2	3	24184MB
	2	6	0.33	2	3	24184MBK30
	1.8	7.5	0.35	1.9	2.9	23284MB
	1.8	7.5	0.35	1.9	2.9	23284MBK
440	3.6	4	0.18	3.7	5.5	23988MBK
	3.6	4	0.18	3.7	5.5	23988MB
	2.8	6	0.24	2.8	4.2	23088MBK
	2.8	6	0.24	2.8	4.2	23088MB
	2.1	6	0.32	2.1	3.2	24088MBK30
	2.1	6	0.32	2.1	3.2	24088MB
	2.2	6	0.3	2.3	3.4	23188C
	2.2	6	0.3	2.3	3.4	23188CK
	1.7	6	0.38	1.8	2.6	24188MB
	1.7	6	0.38	1.8	2.6	24188MBK30
	1.8	7.5	0.35	1.9	2.9	23288MB
	1.8	7.5	0.35	1.9	2.9	23288MBK
460	3.8	4	0.18	3.8	5.7	23992MBK
	3.8	4	0.18	3.8	5.7	23992MB
	2.8	6	0.24	2.8	4.2	23092MBK
	2.8	6	0.24	2.8	4.2	23092MB
	2.1	6	0.31	2.2	3.2	24092MBK30
	2.1	6	0.31	2.2	3.2	24092MB
	2.2	7.5	0.3	2.3	3.4	23192C
	2.2	7.5	0.3	2.3	3.4	23192 CK
1.7	7.5	0.39	1.7	2.6	24192MB	

Spherical Roller Bearings



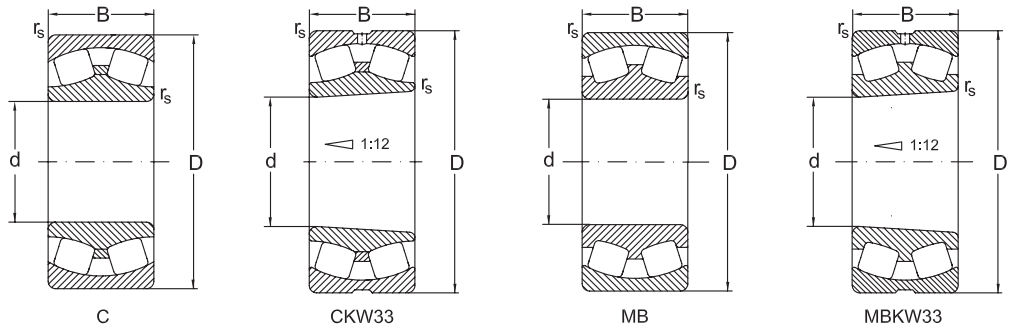
Dimensions			Basic radial load		Speed limit.		Designation	
d	D	B	Stat. C,	Dyn C,	Grease	Oil	Mass	Bearing
mm	mm	mm	Kn	Kn	min-1	min-1	Kg.	Number
460	760	300	15600	7500	320	400	578	24192 CAK30W33
	830	296	13970	7560	340	450	700	23292 CAW33
	830	296	13970	7560	340	450	685	23292 CAKW33
480	650	128	5500	2525	450	600	126	23996CAW33
	650	128	5500	2525	450	600	121	23996 CAKW33
	700	165	8150	3800	380	480	208	23096 CAKW33
	700	165	8150	3800	380	480	222	23096CAW33
	700	218	11200	4900	340	430	289	24096 CAK30W33
	700	218	11200	4900	340	430	291	24096CAW33
	790	248	11800	5800	450	600	508	23196CAW33
	790	248	11800	5800	450	600	470	23196 CAKW33
	790	308	16600	8000	320	400	705	24196CAW33
	790	308	16600	8000	320	400	700	24196 CAK30W33
	870	310	17000	8800	340	430	830	23296CAW33
	870	310	17000	8800	340	430	806	23296 CAKW33
500	670	128	6090	2500	480	630	124	239/500 CAKW33
	670	128	6090	2500	480	630	132	239/500 CAW33
	720	167	8500	3900	380	480	219	230/500 CAKW33
	720	167	8500	3900	380	480	233	230/500 CAW33
	720	218	11200	4900	320	400	293	240/500 CAK30W33
	720	218	11200	4900	320	400	297	240/500 CAW33
	830	264	13200	6550	430	560	556	231/500 CAKW33
	830	264	13200	6550	430	560	588	231/500 CAW33
	830	325	18300	8650	300	380	725	241/500 CAW33
	830	325	18300	8650	300	380	717	241/500 CAK30W33

Spherical Roller Bearings



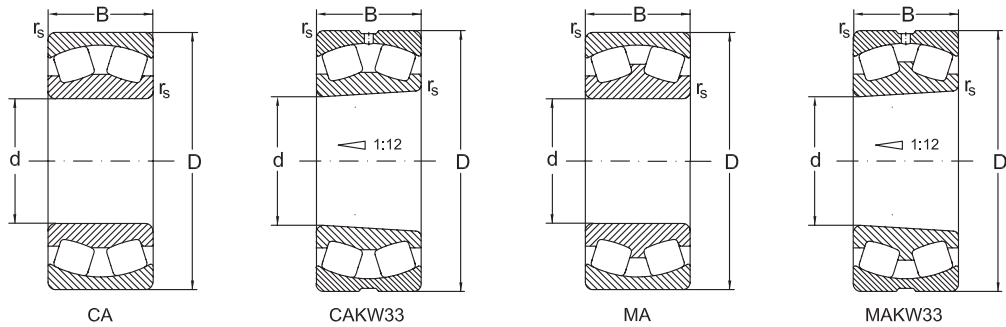
d	Ya	Dimensions		Basic radial load and factors		Designation
		r _r	e	Y ₁	Y ₂	Bearing Number
460	1,7	7,5	0,39	1,7	2,6	24192 CAK30W33
	1,9	7,5	0,35	1,9	2,9	23292 CAW33
	1,9	7,5	0,35	1,9	2,9	23292 CAKW33
480	3,7	5	0,18	3,8	5,6	23996CAW33
	3,7	5	0,18	3,8	5,6	23996 CAKW33
	2,8	6	0,23	2,9	4,3	23096 CAKW33
	2,8	6	0,23	2,9	4,3	23096CAW33
	2,2	6	0,3	2,3	3,3	24096 CAK30W33
	2,2	6	0,3	2,3	3,3	24096CAW33
	2,2	7,5	0,3	2,3	3,4	23196CAW33
	2,2	7,5	0,3	2,3	3,4	23196 CAKW33
	1,7	7,5	0,39	1,8	2,6	24196CAW33
	1,7	7,5	0,39	1,8	2,6	24196 CAK30W33
	1,8	7,5	0,37	1,8	2,7	23296CAW33
	1,8	7,5	0,37	1,8	2,7	23296 CAKW33
500	3,8	5	0,17	3,9	5,8	239/500 CAKW33
	3,8	5	0,17	3,9	5,8	239/500 CAW33
	2,9	6	0,22	3	4,5	230/500 CAKW33
	2,9	6	0,22	3	4,5	230/500 CAW33
	2,3	6	0,29	2,3	3,5	240/500 CAK30W33
	2,3	6	0,29	2,3	3,5	240/500 CAW33
	2,2	7,5	0,3	2,3	3,4	231/500 CAKW33
	2,2	7,5	0,3	2,3	3,4	231/500 CAW33
	1,7	7,5	0,39	1,7	2,6	241/500 CAW33
	1,7	7,5	0,39	1,7	2,6	241/500 CAK30W33

Spherical Roller Bearings



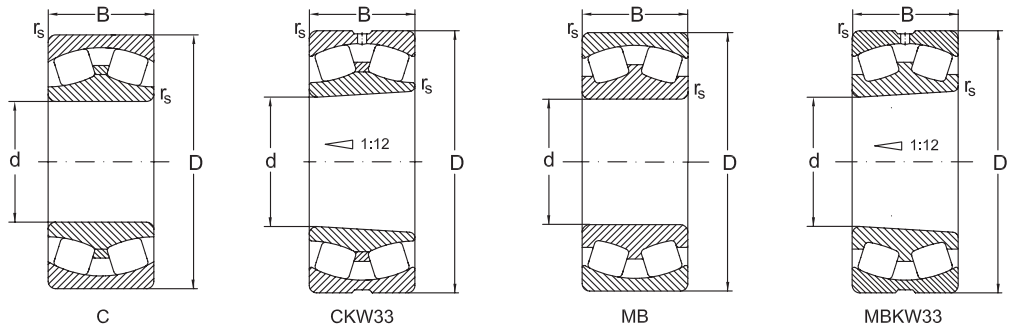
Dimensions			Basic radial load		Speed limit.		Designation	
d	D	B	Stat. C,	Dyn C,	Grease	Oil	Mass	Bearing
mm	mm	mm	Kn	Kn	min-1	min-1	Kg.	Bearing Number
500	920	336	18300	9650	320	400	1010	232/500 CAW33
	920	336	18300	9650	320	400	985	232/500 CAKW33
530	710	136	6755	2980	450	600	160	239/530 CAW33
	710	136	6755	2980	450	600	146	239/530 CAKW33
	780	185	9500	4400	340	430	321	230/530 CAW33
	780	185	9500	4400	340	430	291	230/530 CAKW33
	780	250	12800	5640	340	450	415	240/530 CAW33
	780	250	12800	5640	340	450	410	240/530 CAK30W33
	870	335	20000	9500	280	360	838	241/530 CAW33
	870	335	20000	9500	280	360	830	241/530 CAK30W33
	870	272	15000	7625	400	530	643	231/530 CAKW33
	870	272	15000	7625	400	530	665	231/530 CAW33
560	750	140	7650	3100	340	430	169	239/560 CAKW33
	750	140	7650	3100	340	430	181	239/560 CAW33
	820	195	11000	5100	320	400	339	230/560 CAKW33
	820	195	11000	5100	320	400	358	230/560 CAW33
	820	258	14600	6400	280	360	469	240/560 CAK30W33
	820	258	14600	6400	280	360	463	240/560 CAW33
	920	280	16295	8294	380	500	737	231/560 CAKW33
	920	280	16295	8294	380	500	760	231/560 CAW33
	920	355	22400	10600	260	340	982	241/560 CAW33
	920	355	22400	10600	260	340	974	241/560 CAK30W33
600	800	150	8650	3450	320	400	210	239/600 CAKW33
	800	150	8650	3450	320	400	224	239/600 CAW33
	870	200	12500	5700	300	380	388	230/600 CAKW33

Spherical Roller Bearings



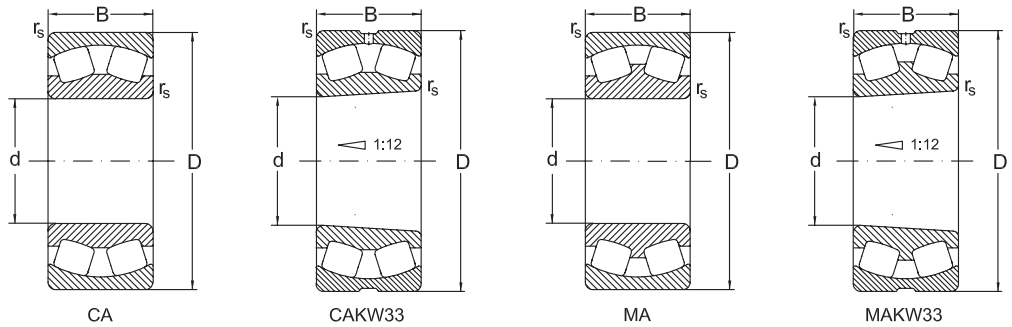
		Dimensions	Basic radial load and factors			Designation
d	Ya	r _s	e	Y ₁	Y ₂	Bearing
mm		min.				Number
500	1,7	7,5	0,38	1,8	2,7	232/500 CAW33
	1,7	7,5	0,38	1,8	2,7	232/500 CAKW33
530	3,8	5	0,18	3,8	5,7	239/530 CAW33
	3,8	5	0,18	3,8	5,7	239/530 CAKW33
	3	6	0,22	3	4,5	230/530 CAW33
	3	6	0,22	3	4,5	230/530 CAKW33
	2,1	6	0,31	2,2	3,2	240/530 CAW33
	2,1	6	0,31	2,2	3,2	240/530 CAK30W33
	1,7	7,5	0,38	1,8	2,6	241/530 CAW33
	1,7	7,5	0,38	1,8	2,6	241/530 CAK30W33
	2,2	7,5	0,3	2,3	3,4	231/530 CAKW33
	2,2	7,5	0,3	2,3	3,4	231/530 CAW33
560	3,9	5	0,17	4	5,9	239/560 CAKW33
	3,9	5	0,17	4	5,9	239/560 CAW33
	2,9	6	0,23	2,9	4,4	230/560 CAKW33
	2,9	6	0,23	2,9	4,4	230/560 CAW33
	2,2	6	0,31	2,2	3,3	240/560 CAK30W33
	2,2	6	0,31	2,2	3,3	240/560 CAW33
	2,2	7,5	0,3	2,3	3,4	231/560 CAKW33
	2,2	7,5	0,3	2,3	3,4	231/560 CAW33
	1,7	7,5	0,38	1,8	2,6	241/560 CAW33
	1,7	7,5	0,38	1,8	2,6	241/560 CAK30W33
600	3,9	5	0,17	4	5,9	239/600 CAKW33
	3,9	5	0,17	4	5,9	239/600 CAW33
	3	6	0,22	3,1	4,6	230/600 CAKW33

Spherical Roller Bearings



Dimensions			Basic radial load		Speed limit.		Mass	Designation
d	D	B	Stat. C _r	Dyn C _r	Grease	Oil		Bearing
mm	mm	mm	Kn	Kn	min-1	min-1	Kg.	Number
600	870	200	12500	5700	300	380	409	230/600 CAW33
	870	272	16600	7100	260	340	534	240/600 CAK30W33
	870	272	16600	7100	260	340	540	240/600 CAW33
	980	300	19300	9000	280	360	929	231/600 CAW33
	980	300	19300	9000	280	360	901	231/600 CAKW33
	980	375	26000	11600	240	320	1180	241/600 CAW33
	980	375	26000	11600	240	320	1170	241/600 CAK30W33
630	850	165	9910	4290	380	500	283	239/630 CAKW33
	850	165	9910	4290	380	500	292	239/630 CAW33
	920	212	14000	6300	260	340	496	230/630 CAKW33
	920	212	14000	6300	260	340	502	230/630 CAW33
	920	290	19000	8000	260	340	649	240/630 CAK30W33
	920	290	19000	8000	260	340	660	240/630 CAW33
670	900	170	10600	4300	280	360	310	239/670 CAKW33
	900	170	10600	4300	280	360	320	239/670 CAW33
	980	230	16000	7200	260	340	590	230/670 CAKW33
	980	230	16000	7200	260	340	600	230/670 CAW33
	980	308	21600	9000	240	320	795	240/670 CAK30W33
	980	308	21600	9000	240	320	802	240/670 CAW33
710	950	180	12000	4800	260	340	336	239/710 CAKW33
	950	180	12000	4800	260	340	355	239/710 CAW33
750	1000	185	12900	5200	260	340	394	239/750 CAKW33
	1000	185	12900	5200	260	340	426	239/750 CAW33

Spherical Roller Bearings



d	Ya	Dimensions		Basic radial load and factors		Designation
		r _i	e	Y ₁	Y ₂	Bearing Number
600	3	6	0,22	3,1	4,6	230/600 CAW33
	2,2	6	0,31	2,2	3,3	240/600 CAK30W33
	2,2	6	0,31	2,2	3,3	240/600 CAW33
	2,2	7,5	0,31	1,8	2,7	231/600 CAW33
	2,2	7,5	0,31	1,8	2,7	231/600 CAKW33
	1,8	7,5	0,38	1,8	2,7	241/600 CAW33
	1,8	7,5	0,38	1,8	2,7	241/600 CAK30W33
630	3,7	6	0,18	3,8	5,7	239/630 CAKW33
	3,7	6	0,18	3,8	5,7	239/630 CAW33
	2,2	7,5	0,31	2,2	3,3	230/630 CAKW33
	2,2	7,5	0,31	2,2	3,3	230/630 CAW33
	2,2	7,5	0,31	2,2	3,3	240/630 CAK30W33
	2,2	7,5	0,31	2,2	3,3	240/630 CAW33
670	3,9	6	0,17	4	5,9	239/670 CAKW33
	3,9	6	0,17	4	5,9	239/670 CAW33
	2,9	7,5	0,22	3	4,5	230/670 CAKW33
	2,9	7,5	0,22	3	4,5	230/670 CAW33
	2,2	7,5	0,31	2,2	3,3	240/670 CAK30W33
	2,2	7,5	0,31	2,2	3,3	240/670 CAW33
710	3,8	6	0,18	3,8	5,7	239/710 CAKW33
	3,8	6	0,18	3,8	5,7	239/710 CAW33
750	3,9	6	0,17	4	5,9	239/750 CAKW33
	3,9	6	0,17	4	5,9	239/750 CAW33